

Утилизируйте старые батареи должным образом.

Держите прибор в чистоте. Для чистки можно использовать влажный мягкий материал.

Не допускается использование органических жидкостей.

ТРЕБОВАНИЯ К ОКРУЖАЮЩЕЙ СРЕДЕ

Прибор предназначен для использования главным образом в помещении, лазерный луч виден на расстоянии 10 м в светлое время и 100 м в темноте ночью.

ИНСТРУКЦИИ ПО ОЧИСТКЕ И УТИЛИЗАЦИИ ОТХОДОВ

Для защиты окружающей среды, пожалуйста, после окончания использования утилизируйте старые батареи должным образом.

ЗАМЕНА БАТАРЕЙ

Снимите рукой крышку с задней части прибора. Извлеките батареи и замените их, следя за соблюдением правильной полярности.

ПРЕДУПРЕЖДЕНИЕ

Лазерный луч может вызвать тяжелый ожог глаз, поэтому при эксплуатации лазерного указателя необходимо соблюдать следующие правила безопасности.

1. Запрещается смотреть прямо в лазерный луч или на предмет, его отражающий.
2. Запрещается направлять лазерный луч на людей или предметы, его отражающие.
3. Запрещается производить любые изменения в устройстве лазера.
4. Устройство следует хранить в местах, недоступных для детей.
5. Специальное предупреждение: заблокируйте самонастраивающийся прибор после использования.

КОМПЛЕКТНОСТЬ ПОСТАВКИ

1. Лазерный уровень – 1 шт.
2. Штатив – 1 шт.
3. Упаковочный пластиковый кейс – 1 шт.
4. Руководство по эксплуатации – 1 шт.

USERS MANUAL

РУКОВОДСТВО ПО ЭКСПЛУАТАЦИИ

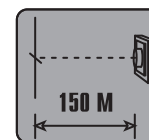
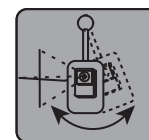
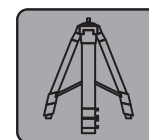
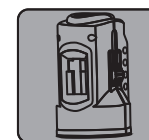
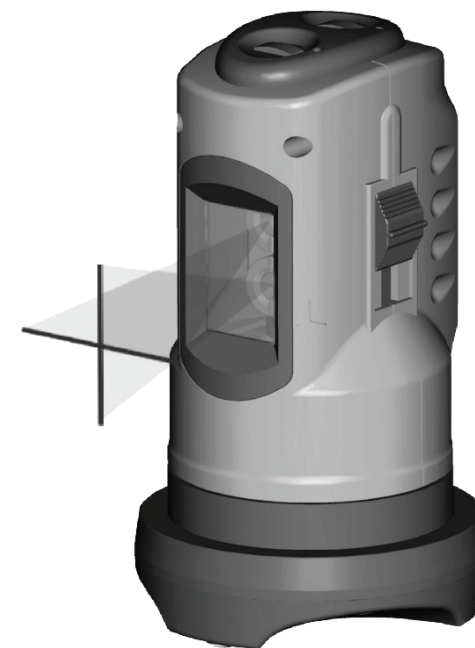
IMPORTANT

Read these instructions before use and retain for future reference

ВНИМАНИЕ

Прочтите данное руководство перед эксплуатацией устройства и сохраните его для дальнейшего использования.

САМОВЫРАВНИВАЮЩИЙСЯ ЛАЗЕРНЫЙ УРОВЕНЬ AUTO ALIGNING LASER LEVEL



Арт. 35033

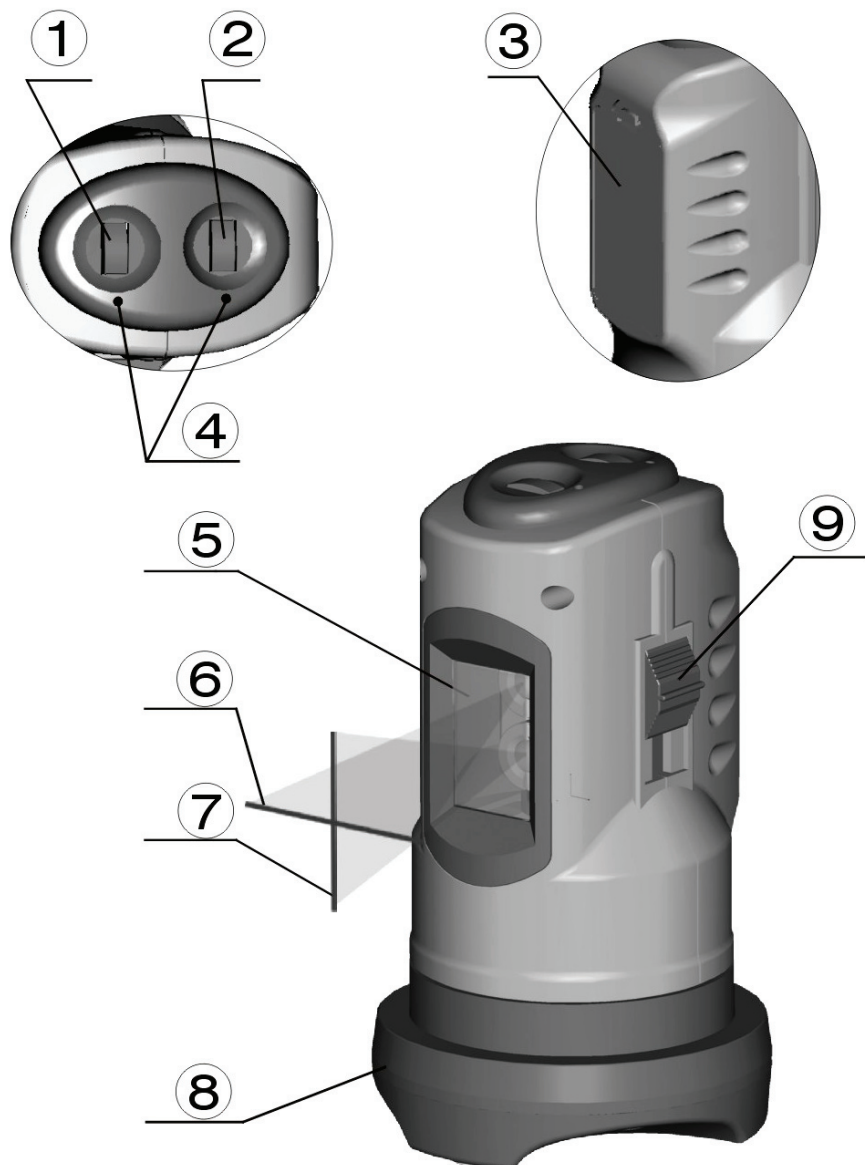


ВАЖНО

Храните в надежном месте вне досягаемости детей. Не смотрите прямо на лазерный луч, это вредно для глаз.

НАЗНАЧЕНИЕ:

Благодарим вас за доверие и верный выбор. Настоящее устройство эффективно и практично и избавит вас от большого количества ручной работы. Оно широко применяется в декорации помещений и проектировке.

**УСТРОЙСТВО:**

1. Выключатель горизонтальной линии
2. Выключатель вертикальной линии
3. Отсек батарей
4. Индикаторы включения
5. Окошко лазера
6. Горизонтальная линия лазера
7. Вертикальная линия лазера
8. Основание
9. Блокиратор

ТЕХНИЧЕСКИЕ ДАННЫЕ:

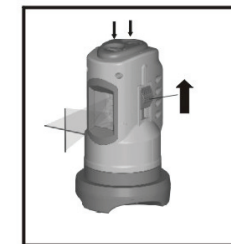
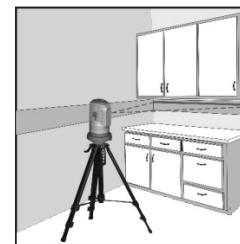
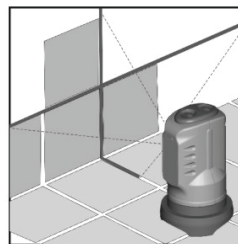
1. Точность по горизонтали: ± 1 мм/м
2. Точность по вертикали: ± 1 мм/м
3. Длина волны лазера: 650 нм.
4. Мощность лазера: 1 мВт
5. Предел автоматической настройки: $\pm 4^\circ$
6. Время автоматической настройки: < 8 сек.
7. Энергопотребление: 2 батареи типа LR6 (AA)
8. Рабочее расстояние: 10 м.

ЭКСПЛУАТАЦИЯ:

Технология автоматической настройки делает использование данного устройства чрезвычайно простым.

Ниже приводятся основные шаги:

- Откройте отсек батарей, вставьте две батареи типа LR6 (AA).
- Освободите кнопку блокиратора
- Дождитесь автовыравнивания уровня.
- Включая выключатель горизонтальной или вертикальной линии, вы легко можете производить требуемые измерения.
- В основании устройства имеется отверстие для винта M16, подходящее для штатива. Можно использовать прибор на штативе или просто на ровной поверхности.
- Пожалуйста, заблокируйте самонастраивающийся прибор после использования.

**ОБСЛУЖИВАНИЕ**

- В приборе используются батареи типа LR6 (AA). Если вы не планируете использовать прибор в течение длительного времени, пожалуйста, извлеките батареи во избежание их течи, так как это повредит прибор.
- Когда яркость лазера снижается, батареи требуется заменить.