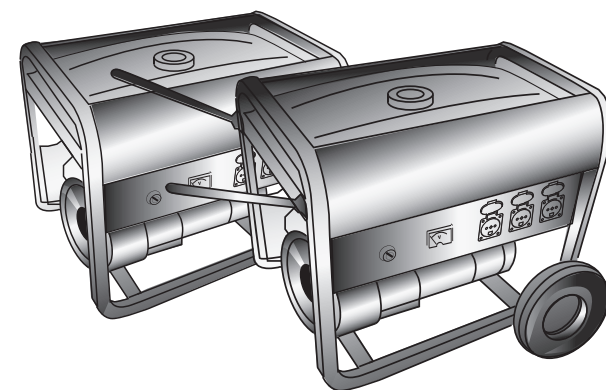




РУКОВОДСТВО ПО ЭКСПЛУАТАЦИИ

USERS MANUAL



GAS GENERATOR ГАЗОВЫЙ ГЕНЕРАТОР

ВНИМАНИЕ
Прочтите данное
руководство перед
эксплуатацией
устройства и сохраните
его для дальнейшего
использования.

IMPORTANT
Read these instructions
before use and retain for
future reference

Арт.
94672
94674
94676

В данном руководстве рассмотрены правила эксплуатации и технического обслуживания газовой генераторной установки DENZEL. Пожалуйста, обратите особое внимание на предупреждающие надписи. Нарушение инструкции может привести к порче оборудования или травме.



ВАЖНО

ВНИМАНИЕ!
ГАЗОВЫЙ ГЕНЕРАТОР РАБОТАЕТ ТОЛЬКО НА СЖИЖЕННОМ ГАЗЕ И БЕНЗИНЕ.
НЕ ПОДКЛЮЧАЙТЕ ГЕНЕРАТОР К МАГИСТРАЛЬНОЙ ГАЗОВОЙ СЕТИ.
ИСПОЛЬЗУЙТЕ ТОЛЬКО СЖИЖЕННЫЙ ГАЗ В ГАЗОВЫХ БАЛЛОНАХ!

НАЗНАЧЕНИЕ

Газовые генераторы Denzel – это высокотехнологичные современные агрегаты, применяемые для выработки резервной (аварийной) электроэнергии (50 Гц, 220 В) для бесперебойной работы систем отопления, водоснабжения (котлов, бойлеров, насосов), бытовых приборов (холодильников, телевизоров, стиральных машин и др.). Для генерации электрического переменного тока в генераторах Denzel используются четырехтактные одноцилиндровые двигатели с воздушным охлаждением.

ГАЗОВЫЙ ГЕНЕРАТОР DG 2500E

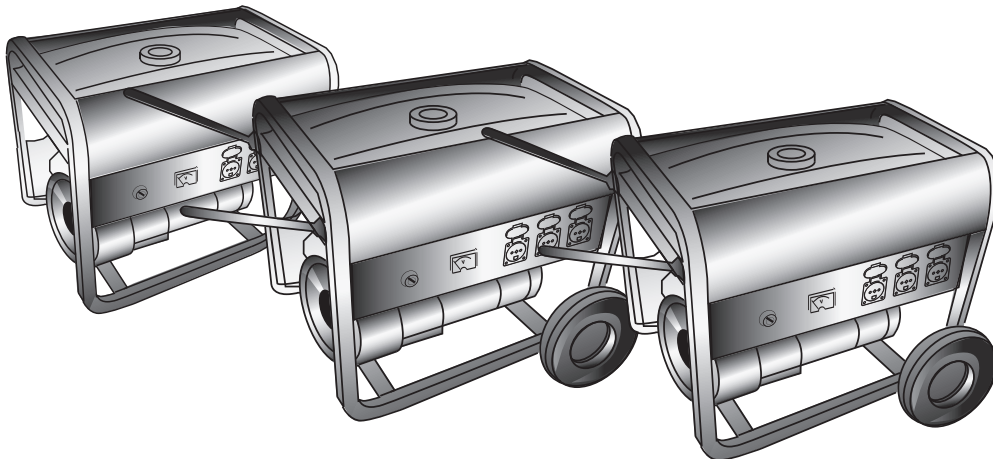
Генерируемое
электричество
2300 Вт

ГАЗОВЫЙ ГЕНЕРАТОР DG 3500E

Генерируемое
электричество
2800 Вт

ГАЗОВЫЙ ГЕНЕРАТОР DG 5500E

Генерируемое
электричество
5500 Вт



ХРАНЕНИЕ И ТРАНСПОРТИРОВКА

Хранение

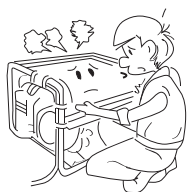
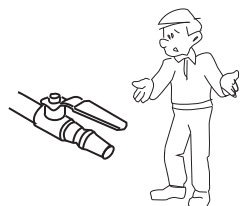
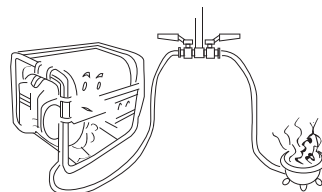
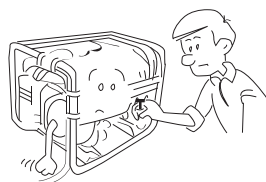
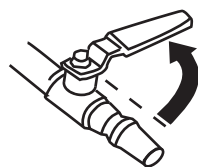
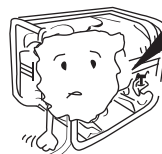
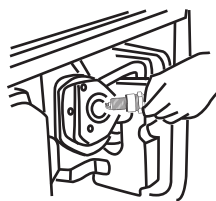
- Слейте все масло перед хранением.
- Выньте свечу зажигания, налейте немного масла сквозь свечное отверстие в камеру сгорания двигателя и в резьбу свечи зажигания. Вращайте генератор, чтобы масло распространилось по внутренней поверхности цилиндра.
- Очистите поверхность генератора. Храните генератор в сухом месте.
- Держите подальше от легко воспламеняемых и взрывоопасных предметов.

Транспортировка

- Слейте все масло, оставшееся в генераторе, перед транспортировкой.
- Аккуратно упакуйте. Никогда не переворачивайте генератор вверх дном.

Проблема с запуском двигателя

- Проверьте клапан газа.
- Проверьте подачу газа.
- Проверьте уровень масла.
- Задвиньте дроссельную заслонку.
- Закройте клапан газа.
- Выньте свечу зажигания.
- Проверьте, дает ли свеча зажигания искру.

Двигатель не запускается**Проверьте клапан газа****Проверьте подачу газа****Проверьте уровень масла****Дроссельная заслонка****Закрывать****Закройте клапан газа****Выньте свечу зажигания****Проверьте, дает ли свеча зажигания искру****ТЕХНИЧЕСКИЕ ХАРАКТЕРИСТИКИ**

Характеристика	94672 (DG 2500)	94674 (DG3500E)	94676 (DG5500E)
Максимальная мощность, Вт	2300	2800	5500
Номинальная мощность, Вт	2000	2500	5000
Частота, Гц	50	50	50
Напряжение, В	220	220	220
Фаза	1	1	1
Фактор мощности	Cos φ=1	Cos φ=1	Cos φ=1
Двигатель	4 такт 5,5 л/с	4 такт 9 л/с	4 такт 13 л/с
Топливо	Газ (сжиженный)/ Ai -92	Газ (сжиженный)/ Ai -92	Газ (сжиженный)/ Ai -92
Расход топлива (номинал)	400 гр*кВт/ч	400 гр*кВт/ч	400 гр*кВт/ч
Уровень шума, Дб	63	65	65
Электростартер	нет	да	да
Вес (нетто/брутто), кг	40/42	42/44	93/95

* Технические характеристики могут быть изменены без предварительного уведомления.

КОМПЛЕКТНОСТЬ ПОСТАВКИ

Для: **94672**

Генератор -1 шт.

ЗИП – 1 шт.

Руководство по эксплуатации – 1 шт.

Для: **94674, 94676**

Генератор – 1 шт.

Колеса – 2 шт.

Рукоятка – 2 шт.

ЗИП – 1 шт.

Руководство по эксплуатации – 1 шт.

ПРЕИМУЩЕСТВА ГЕНЕРАТОРОВ DENZEL

1. Высокая экономичность по расходу топлива и его низкая себестоимость на российском рынке по сравнению с бензиновыми или дизельными аналогами.
2. Практически полное отсутствие вредных выхлопных газов.
3. Долгий срок службы (на 25% больше бензиновых или дизельных аналогов).
4. Надежность эксплуатации и простота обслуживания и запуска.
5. Удобство при транспортировке и хранении.

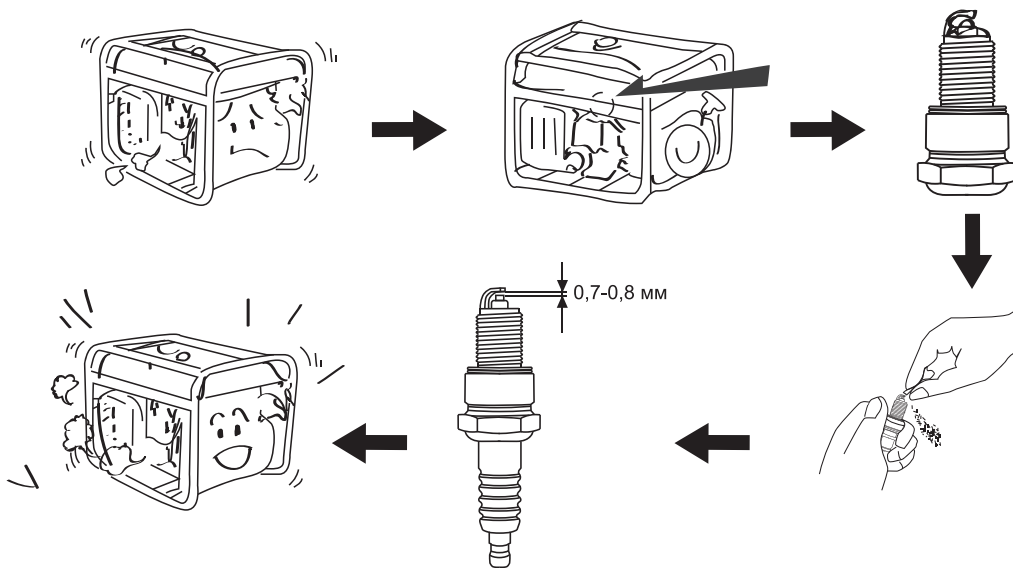
Генераторы отвечают всем современным международным требованиям и являются экологически безвредными для окружающей среды. Уровень шума у генераторов является вполне допустимым по международным нормам и не выше, чем у бензиновых и дизельных аналогов. Генераторы просты в обслуживании, заводятся как от ключа, так и вручную, возможна автоматика, обладают высокой степенью надежности.

МЕРЫ ПРЕДОСТОРОЖНОСТИ

- Расстояние между работающим генератором и зданием или другим оборудованием должно быть не менее 1 м.
- Устанавливайте генератор только на ровные горизонтальные поверхности, иначе уровень машинного масла может оказаться недостаточным.
- Никогда не включайте генератор в закрытом не проветриваемом помещении или на улице в условиях повышенной влажности (дождь, густой туман и прочее) без защиты от атмосферных осадков.
- Если генератор используется в закрытом помещении, то оно должно соответствовать СНиПу РФ для котельных. Помещение должно быть не менее 15 м³ и оборудовано системой принудительной вентиляции. Отвод выхлопных газов от генератора, должен осуществляться на улицу с помощью гибкой металлической газовой трубы, которая плотно одевается на выхлопную трубу генератора и крепится хомутом.
- Категорически запрещается установка генератора, работающего на сжиженном газе, в помещениях, расположенных ниже уровня земли и негерметизированных от них.
- При появлении запаха газа:
 - a. перекройте газ краном перед генератором или на вводе в дом;
 - b. проветрите помещение, в котором размещен генератор;
 - c. немедленно вызовите аварийную службу или представителя газового хозяйства;
 - d. во избежание возникновения искры не включайте и не выключайте электроприборы;
 - e. не пользуйтесь открытым пламенем и не курите в помещении, в котором размещён генератор.
- Никогда не сжимайте шланг подачи газа и избегайте его порезов об острые детали устройства.
- Не оставляйте легковоспламеняющиеся или взрывающиеся предметы (бензин, спички и т. п.) рядом с работающим генератором. Безопасная дистанция должна составлять 6 м.
- Регулярно проверяйте места соединений, газовый шланг на предмет герметичности или повреждений. Если обнаружите поломку, замените деталь.
- Не дотрагивайтесь до глушителя во время работы генератора.
- Во время обслуживания или ремонта двигателя исключите подачу топлива.

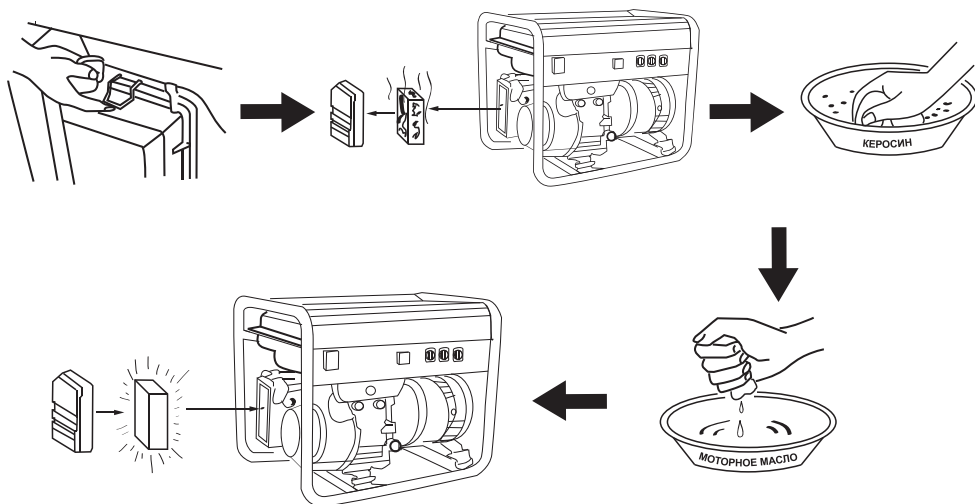
НЕПОЛАДКИ И ИХ УСТРАНЕНИЕ

НЕПОЛАДКИ	ПРИЧИНЫ	РЕШЕНИЯ
Не запускается Например, CC5000-LPG	Провода неверно подсоединены	Подсоедините правильно
	Реле повреждено	Почините или замените
	Недостаточно энергии от батареи	Зарядите
Не запускается (система газа, система зажигания, система воздуха, система механического управления)	Неполадки в системе газа:	
	Протечка вакуумной трубки	Почините
	Смеситель	Почините или замените
	Газ не поступает в смеситель	Почистите смеситель и газовый провод
	Недопустимое давление газа	Установите редуктор давления газа Проверьте заслонку дросселя
	Слабая искра	
	Свеча зажигания повреждена или слишком загрязнена	Замените или почистите
	Неверный зазор контакта свечи	Установите зазор 0.7 ± 0.8 мм
	Нет искры	
	Низкий уровень моторного масла	Добавьте машинного масла
	Индикатор уровня масла поврежден	Замените
	Соленоид зажигания подвергся короткому замыканию или поврежден	Почините или замените
Закупорен воздушный фильтр	Почистите фильтр	
Нарушена система механического регулятора частоты	При старте двигайте рукой рычаг регулятора частоты в разные стороны	
Спад энергии	Утечка газа	Проверьте все газопроводы и почините. Обратитесь к специалистам службы газа.
	Нагрузка превышает допустимый уровень мощности генератора, что вызывает спад вольтажа или резкий спад скорости двигателя	Избегайте внезапного увеличения нагрузки
	Недопустимое давление газа	Устраните и проверьте утечку газа
	Высокая температура окружающей среды вызывает снижение плотности газа	Задвиньте заслонку дросселя наполовину или полностью
	Запуск при низкой температуре вызывает низкий уровень испарения газа	Придвиньте газовый баллон к головке блока цилиндра двигателя генератора
	Различные компоненты газа	Немного задвиньте заслонку дросселя
	Соотношение газа и воздуха сильно изменено	Отрегулируйте клапан регулировки газа
Нет выхода электричества	Вилка неверно воткнута в розетку	Проверьте и исправьте
	Предохранитель подвергся короткому замыканию	Проверьте нагрузку, замените предохранитель, перезапустите генератор
	Выключатель предохранителя подвергся короткому замыканию	Замените



Очистка воздушного фильтра

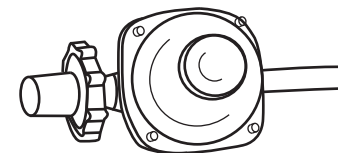
- Откройте крышку.
- Разъедините элементы фильтра.
- Промойте губку воздушного фильтра керосином или бензином.
- Высушите ее.
- Пропитайте губку моторным маслом, отожмите.



- Используйте только детали производителя или эквивалентные им (при полной уверенности их соответствия). При использовании иных деталей генератор может выйти из строя.

Требования к газу.

При работе генератора на сжиженном газе (LPG) газовый баллон должен быть снабжен регулятором давления газа (редуктором) и клапаном.



Рекомендуемый химический состав газа

Сжиженный газ: пропан C₃H₈ – более 65%
 бутан C₄H₁₀ – менее 35%

ЭКСПЛУАТАЦИЯ ГЕНЕРАТОРА

Перед началом работы

- Перед каждым запуском проверяйте уровень масла. Без достаточного уровня масла ваш генератор не запустится.

Залейте рекомендованное масло в картер двигателя до нужного уровня.

Внимание!

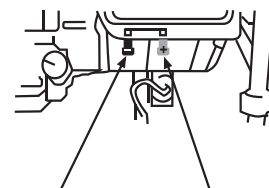
Используйте измерительный стержень для определения уровня масла. Уровень масла должен быть в установленных пределах.

- Используйте предусмотренный конструкцией топливный шланг (рекомендуемый внутренний диаметр 8 мм, длина 2-5 м) для соединения выхода источника газа со входом смесителя.

- Присоедините генератор с функцией электрического старта к аккумулятору

- Сначала «-» на батарее следует соединять с «-» на электростартере, а «+» - с «+».
Не забудьте заземлить генератор через выход «земля».

- Отключите предохранитель (положение OFF).



Отрицательный заряд
(черный)

Положительный заряд
(красный)



Внимание!

- Все подключения генератора к сложным цепям электрического тока должны осуществляться специалистами.
- Если вы подключаете генератор к сети, имеющей иной источник питания (помимо генератора), ваша сеть должна быть оборудована выключателем иных источников переменного тока. Только после того как вы будете уверены, что иные источники электричества отключены, вы можете запустить генератор. Все работы с электрическими цепями должны проводиться специалистами.
- Не используйте прибор параллельно с любыми другими генераторами.

ЗАПУСК СВАРОЧНО-ГЕНЕРАТОРНОЙ УСТАНОВКИ**Запуск двигателя**

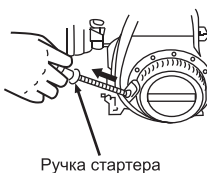
- Откройте основной газовый кран.
- Переведите выключатель двигателя в положении ON.
- Закройте дроссельную заслонку.
- Запустите двигатель.

**Для ручного старта**

Медленно тяните ручку стартера, пока шнур не натянется, затем дерните ручку стартера.

- Отодвиньте дроссельную заслонку когда генератор разогреется.

Обратите внимание на отметки на раме.

**Для электрического старта**

- Поверните переключатель с положения ON в положение START. Отпустите переключатель, когда двигатель заведется.

- Отодвиньте дроссельную заслонку, когда генератор разогреется.

Обратите внимание на отметки на раме.

**Использование переменного тока**

- Вставьте вилку в розетку переменного тока.
- Включите предохранитель (положение ON).
- Включите ваш электроприбор.

**Использование постоянного тока**

Постоянный ток может использоваться только для зарядки 12-вольтовой аккумуляторной батареи.

Выключение двигателя

- Отключите все приборы.
- Отключите предохранитель цепи.
- Поставьте выключатель двигателя в положении OFF.
- Закройте топливный или газовый клапан.

УХОД И ХРАНЕНИЕ**Таблица по уходу за устройством.**

Часть		8 часов	25 часов	50 часов	100 часов	Каждый год
Машинное масло	Проверка	•				
	Замена		•		•	
Воздушный фильтр	Очистка		•			
Свеча зажигания	Очистка			•	•	
	Замена					
Система охлаждения	Очистка				•	•
Контакт свечи	Проверка				•	
Камера сгорания	Очистка					•
Топливный шланг				•		

Внимание:

- Меняйте масло каждые 20-25 часов в первые часы пользования генератором, затем меняйте масло каждые 100 часов.
- Проверяйте уровень масла и места присоединения газопровода перед запуском двигателя.
- Чистите фильтр по мере загрязнения, в случае необходимости меняйте фильтр.

Замена масла

- Сливайте масло теплым, после непродолжительной работы двигателя. Теплое масло сливается быстро и полностью.
- Открутите сливную и защитную прокладку и слейте масло в подходящую тару. Затем установите сливную пробку с защитной прокладкой обратно и надежно их закрепите. Залейте новое масло.

Свеча зажигания

- Выкрутите свечу зажигания.
- Зачистите контактную зону при помощи шкурки.
- Проверьте зазор. Рекомендуемый зазор 0.70 – 0.80 мм.
- Вверните свечу обратно.