

ООО «ИнструментПрофСервис» (УК)

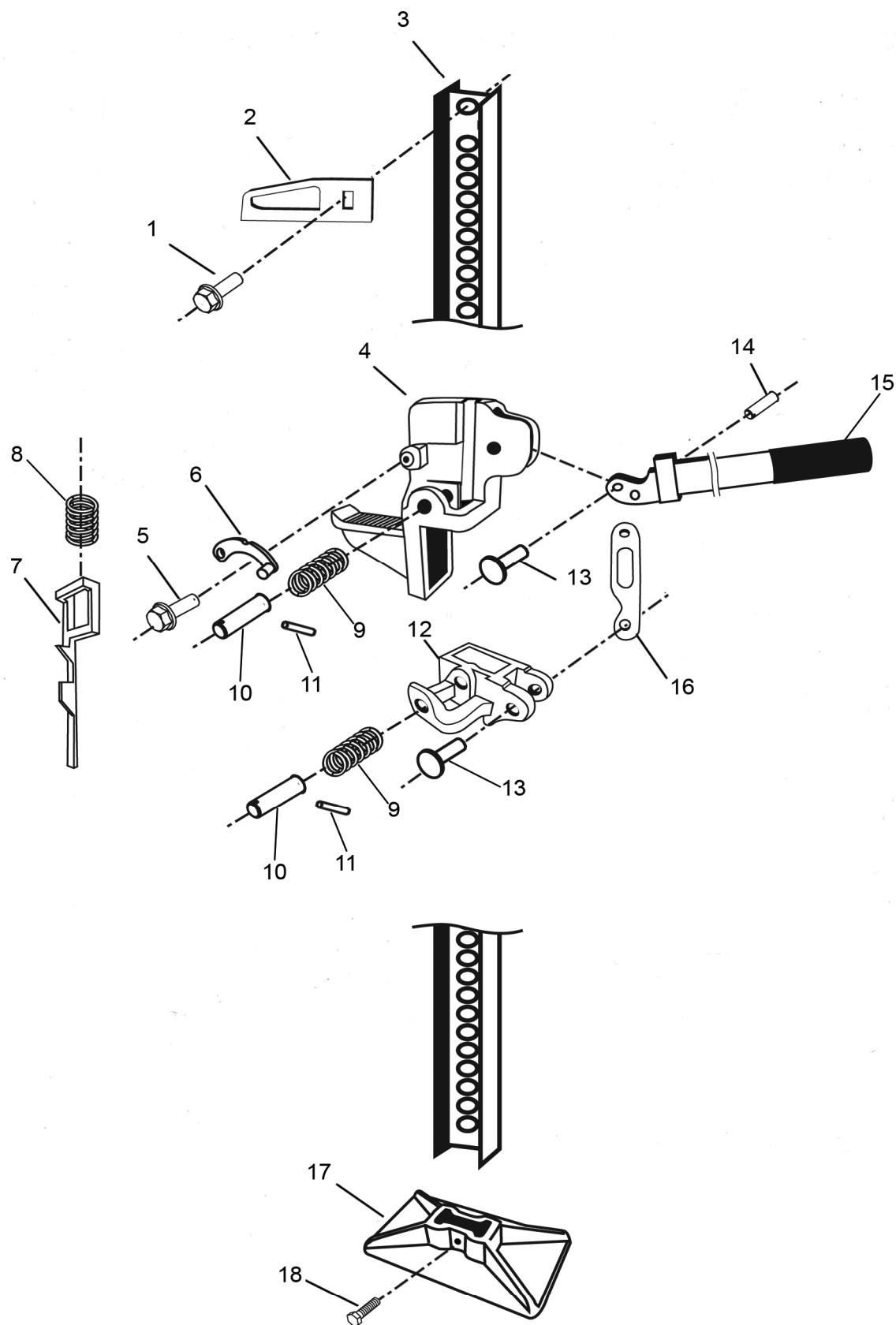
Схема детализации

50517

Домкрат реечный, 3 т



Дата формирования схемы: 10.10.2017 14:06:32



Код аппарата	Наименование аппарата	Номер и название узла
50515, 50517, 50519	Домкрат реечный, 3 т	

50515, 50517, 50519	Домкрат реечный, 3 т			Домкрат реечный		
Номер на схеме	Код	Кодировка производителя	Английское наименование	Наименование	Количество	Примечание
1	50515001		Top Clamp-Clevis Bolt M12×40	Болт M12×40	1	
2	50515002		Top Clamp-Clevis	Крепление верхнее	1	
3	50515003		Steel Standard (Bar) 33"	Рейка стальная 33"	1	Для 50515
3	50517003		Steel Standard (Bar) 48"	Рейка стальная 48"	1	Для 50517
3	50519003		Steel Standard (Bar) 60"	Рейка стальная 60"	1	Для 50519
4	50515019		Large Runner	Бегунок большой ходовой	1	
5	50515016		Screw M8×12	Болт M8×12	1	
6	50515017		Reversing Latch	Щеколда реверсная	1	
7	50515015		Reversing Switch Cam Bar and Spring	Собачка реверсного переключателя	1	
8	50515018		Reversing Switch Spring	Пружина реверсного переключателя	1	
9	50515012		Climbing Pin Spring	Пружина скользящего штифта	2	
10	50515013		Climbing Pin	Штифт скользящий	2	
11	50515014		Cross Pin	Чека поперечная	2	
12	50515009		Small Runner	Бегунок ходовой, малый	1	
13	50515007		Pin	Штифт стопорный	2	
14	50515006		Pin	Штифт	1	
15	50515004		Steel Handle	Рычаг 0,6 м.	1	для 50515
15	50517004		Steel Handle	Рычаг 0,9 м.	1	для 50517
15	50519004		Steel Handle	Рычаг 1,1 м.	1	для 50519
16	50515008		Connecting Rod	Шток соединительный	1	
17	50515011		Base	Основание	1	
18	50515010		Srew Bolt M8×35	Болт M8×35	1	