

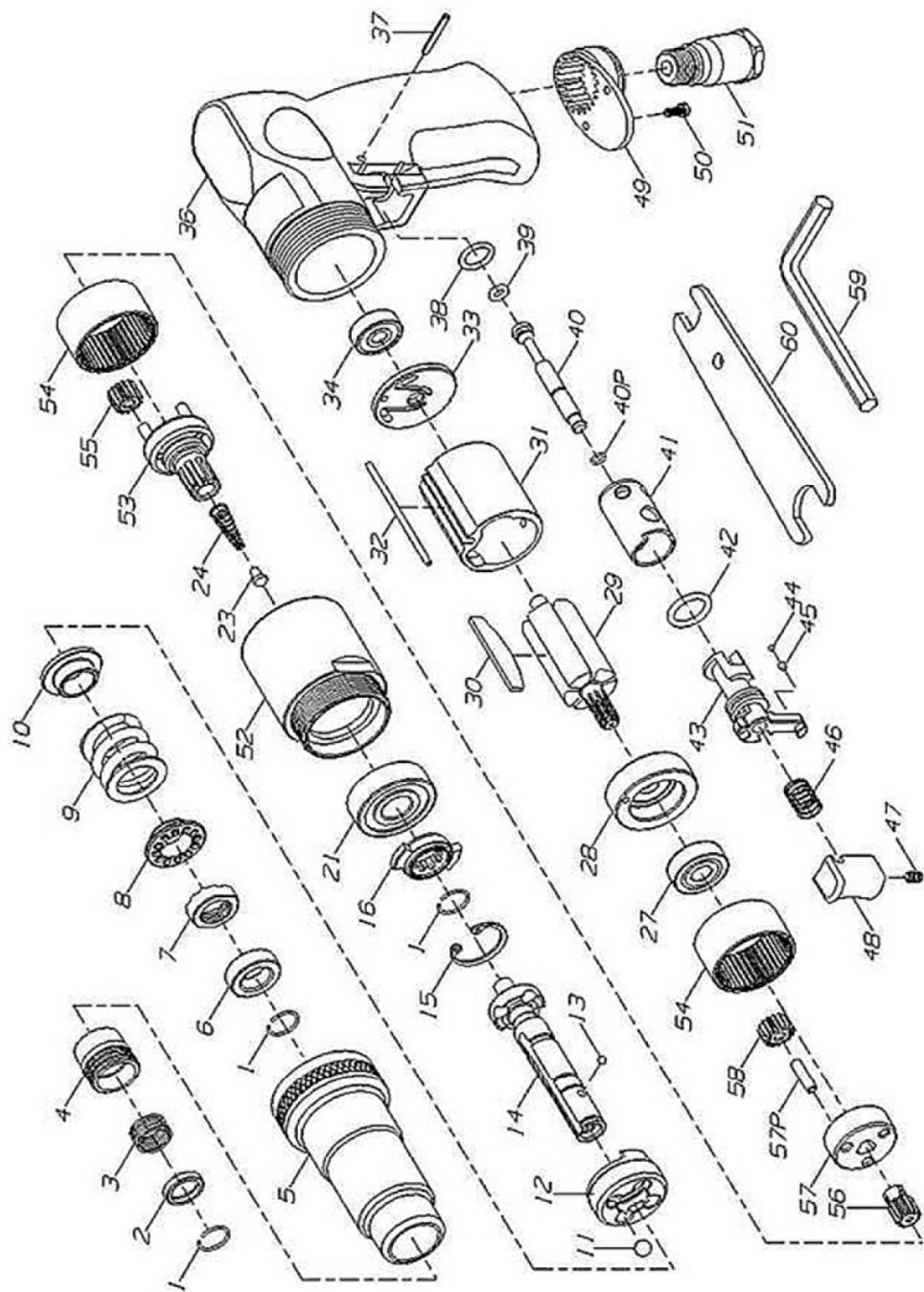
ООО «ИнструментПрофСервис» (УК)

Схема детализации

57448

Шуруповерт пневматический
G208, 1/4", 17Н/м, 700 об/мин
//GROSS





Код аппарата	Наименование аппарата	Номер и название узла
57448	Шуруверт пневматический G208 \ GROSS	

57448	Шурупверт пневматический G208, 1/4", 17Н/м, 700 об/мин //GROSS			Шурупверт пневматический G208, 1/4", 17Н/м, 700 об/мин //GROSS		
Номер на схеме	Код	Кодировка производителя	Английское наименование	Наименование	Количество	Примечание
1	57448001	SR208-01	Retaining Ring	Кольцо стопорное	3	
2	57448002	SR208-02	Washer	Шайба	1	
3	57448003	SR208-03	Spring	Пружина	1	
4	57448004	SR208-04	Ball Releaser	Фиксатор выжимной	1	
5	57448005	SR208-05	Clutch Housing	Корпус планетарной передачи	1	
6	57448006	SR208-06	Sleeve Bearing	Кольцо упорное	1	
7	57448007	SR208-07	Adjusting Nut	Гайка регулировочная	1	
8	57448008	SR208-08	Washer	Чашка регулировочная	1	
9	57448009	SR208-09	Spring	Пружина	1	
10	57448010	SR208-10	Ball Seat	Чашка опорная	1	
11	57448011	SR208-11	Steel Ball	Шар 6 мм	4	
12	57448012	SR208-12	Clutch Carrier	Механизм сцепления	1	
13	57448013	SR208-13	Steel Ball	Шар 3 мм	1	
14	57448014	SR208-14	Cam Spindle	Шпиндель (вал эксцентрик)	1	
15	57448015	SR208-15	Retaining Ring	Кольцо стопорное	1	
16	57448016	SR208-16	Drive Dog	Захват (собачка) передачи	1	
17	Не испол	Not used	Not used	Не используется		Not used
18	Не испол	Not used	Not used	Не используется		Not used
19	Не испол	Not used	Not used	Не используется		Not used
20	Не испол	Not used	Not used	Не используется		Not used
21	57448017	SR208-21	Ball Bearing	Подшипник 6201Z	1	
22	Не испол	Not used	Not used	Не используется		Not used
23	57448018	SR208-23	Spring Guide	Наконечник пружины	1	
24	57448019	SR208-24	Spring	Пружина	1	
25	Не испол	Not used	Not used	Не используется	1	Not used
26	Не испол	Not used	Not used	Не используется	1	Not used
27	57448020	SR208-27	Ball Bearing t,	Подшипник 608Z	1	обрезать 5744
28	57448021	SR208-28	Front End Plate	Крышка цилиндра передняя	1	
29	57448022	SR208-29	Rotor	Ротор	1	
30	57448023	SR208-30	Rotor Blade	Лопасть ротора	5	
31	57448024	SR208-31	Cylinder (Steel)	Цилиндр	1	
32	57448025	SR208-32	Motor Pin	Штифт цилиндра	1	

33	57448026	SR208-33	Rear End Plate	Крышка цилиндра задняя	1	
----	----------	----------	----------------	------------------------	---	--

57448	Шурупверт пневматический G208, 1/4", 17Н/м, 700 об/мин //GROSS			Шурупверт пневматический G208, 1/4", 17Н/м, 700 об/мин //GROSS		
Номер на схеме	Код	Кодировка производителя	Английское наименование	Наименование	Количество	Примечание
34	57448027	SR208-34	Ball Bearing	Подшипник 626Z	1	57442036
35	Не испол	Not used	Not used	Не используется	1	Not used
36	57448028	SR208-36	Motor Housing	Корпус	1	
37	57448029	SR208-37	Pin	Штифт	1	
38	57448030	SR208-38	O-Ring	Кольцо уплотнительное 18x1,7	1	57449009
39	57448031	SR208-39	O-Ring	Кольцо уплотнительное 7,5x1,7	1	57449007
40	57448032	SR208-40	Throttle Valve	Рычаг кнопки включения	1	
40P	57448033	SR208-40P	O-Ring	Кольцо уплотнительное	1	
41	57448034	SR208-41	Reverse Valve Bushing	Втулка клапана реверса	1	
42	57448035	SR208-42	O-Ring	Кольцо уплотнительное 14x2	1	
43	57448036	SR208-43	Reverse Valve	Рычаг реверса	1	
44	57448037	SR208-44	Steel Ball	Шар 2,2 мм	1	
45	57448038	SR208-45	Defent Rubber	Втулка фиксирующая резиновая	1	
46	57448039	SR208-46	Spring	Пружина	1	
47	57448040	SR208-47	Screw	Винт М4х6	1	57449015
48	57448041	SR208-48	Trigger	Кнопка включения	1	
49	57448042	SR208-49	Exhaust Deflector	Глушитель	1	
50	57448043	SR208-50	Screw	Винт М3х5	2	57449004
51	57448044	SR208-51	Inlet Bushing	Переходник	1	
52	57448045	SR208-52	Clutch Housing	Корпус планетарной передачи	1	
53	57448046	SR208-53	Carrier	Водило планетарное переднее	1	
54	57448047	SR208-54	Internal Gear	Шестерня коронная	2	
55	57448048	SR208-55	Planet Gear	Сателит передний	3	
56	57448049	SR208-56	Gear Spindle	Шестерня солнечная	1	
57	57448050	SR208-57	Carrier (inc.#57 Pin)	Водило планетарное заднее	1	
57P	57448051	SR208-57P	Pin	Штифт	1	
58	57448052	SR208-58	Planet Gear	Сателит задний	3	
59	57448053	SR208-59	1 /4" Hex Wrench	Ключ шестигранный 6мм	1	
60	57448054	SR208-60	Wrench	Ключ 17x11	1	
61	57448055		Handle part	Чехол ручки	1	
62	57448056		O ring	Кольцо уплотнительное 37x2	1	