

ООО «ИнструментПрофСервис» (УК)

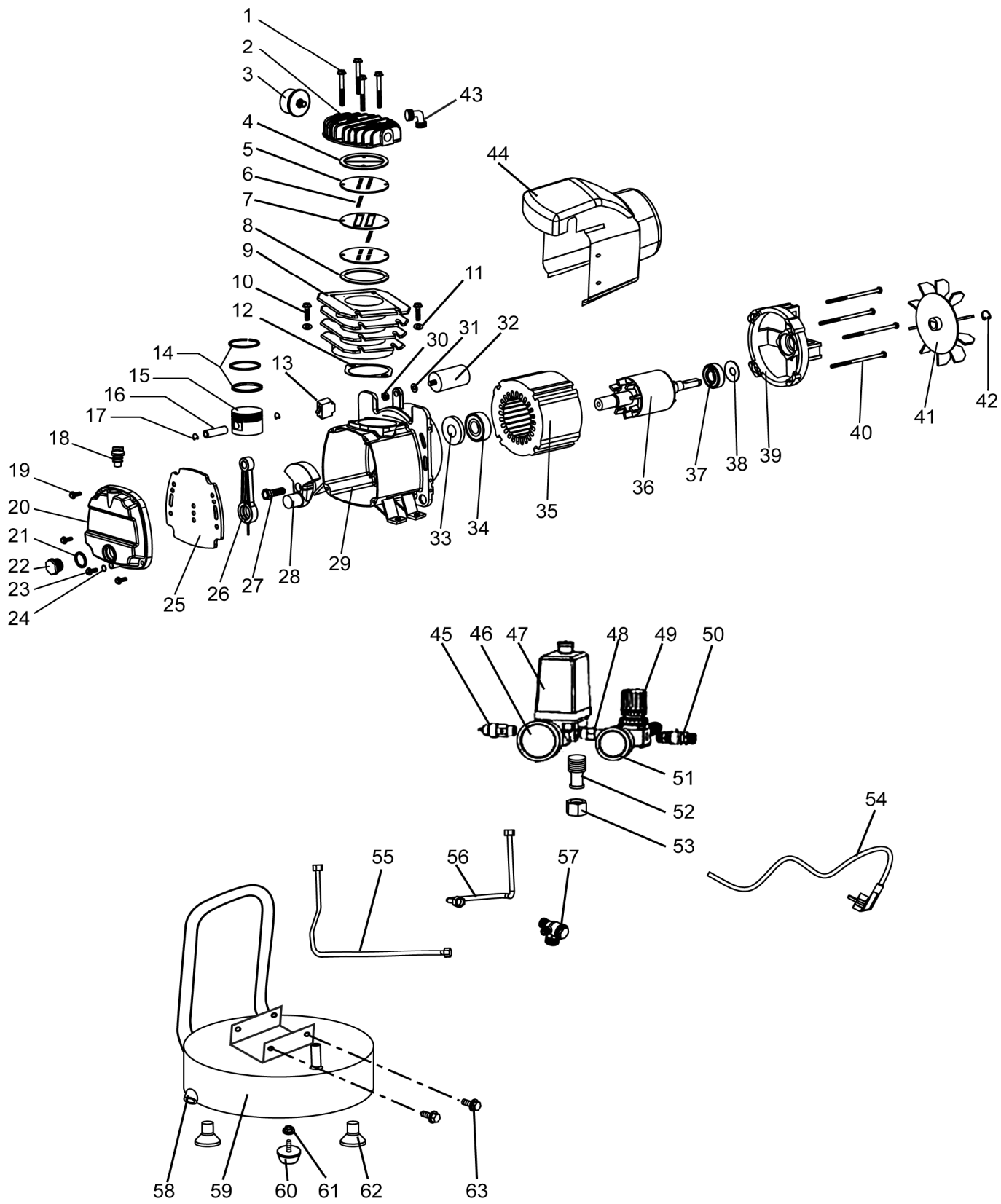
**Схема детализации**

**58071**

**58071 Компрессор  
пневматический, 1,5 кВт, 206  
л/мин, 15 л// DENZEL**





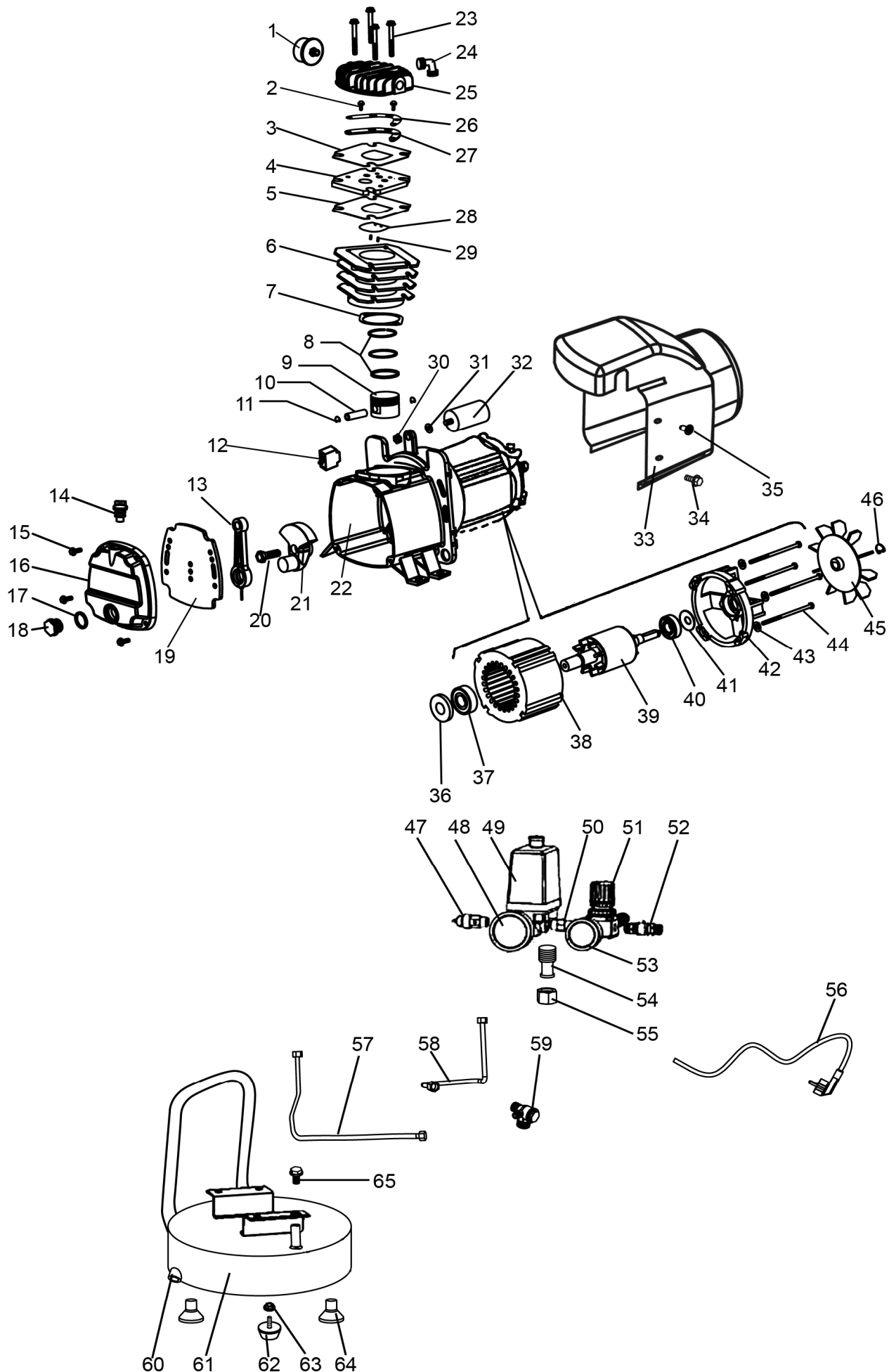


Код аппарата	Наименование аппарата	Номер и название узла
58071	Компрессор пневматический, 1,5 кВт, 206л/мин, 15л DENZEL	

58071	58071 Компрессор пневматический, 1,5 кВт, 206 л/мин, 15 л// DENZEL			Компрессор пневматический 1,5 кВт, 206л/мин, 15л DENZE		
Номер на схеме	Код	Кодировка производителя	Английское наименование	Наименование	Количество	Примечание
1	58071001		Bolt M6×55	Болт М6×55	4	
2	58071002		Cylinder head	Крышка цилиндра	1	
3	58071003		Air filter	Фильтр воздушный	1	
4	58071004		Cylinder head gasket	Прокладка крышки цилиндра	1	
5	58071005		Valve plate	Прокладка	2	
6	58071006		Valve clack	Лепесток входной	2	
7	58071007		Aluminum gasket	Прокладка алюминиевая	1	
8	58071008		Valve plate gasket	Прокладка	1	
9	58071009		Cylinder	Цилиндр	1	
10	58071010		Bolt M8×25	Болт М8×25	2	
11	58071011		Spring washer 8	Кольцо пружинное 8	2	
12	58071012		Cylinder gasket	Прокладка цилиндра	1	
13	58071013		Relay	Выключатель тепловой	1	
14	58071014		Piston ring	Кольца компрессионные набор	1	
15	58071015		Piston	Поршень	1	
16	58071016		Piston pin	Палец поршня	1	
17	58071017		Circlip 12	Кольцо стопорное 12	2	
18	58071018		Oil filling cap	Щуп масляный	1	
19	58071019		Bolt M6×16	Болт М6×16	5	
20	58071020		Crank case cover	Крышка картера	1	
21	58071021		Oil leveler gasket	Кольцо уплотнительное	1	
22	58071022		Oil leveler	Индикатор уровня масла	1	
23	58071023		Screw	Винт	1	
24	58071024		O-ring Ø6×1.8	Уплотнение кольцевое ?6?1.8	1	
25	58071025		Rubber gasket	Кольцо резиновое	1	
26	58071026		Connecting rod	Шатун	1	
27	58071027		Bolt M8×22-Left	Болт под шестигранник с обратной резьбой	1	
28	58071028		Crank	Вал коленчатый	1	
29	58071029		Crank case	Картер	1	
30	58071030		Nut	Гайка	1	
31	58071031		Dentation washer 8	Шайба зубчатая 8	1	
32	58071032		Capacitor	Конденсатор СВВ60 (40 μF)	1	

33	58071033		Sealing ring 47×20×7	Кольцо уплотнительное 47×20×7	1	
----	----------	--	----------------------	-------------------------------	---	--

58071	58071 Компрессор пневматический, 1,5 кВт, 206 л/мин, 15 л// DENZEL			Компрессор пневматический 1,5 кВт, 206л/мин, 15л DENZE		
Номер на схеме	Код	Кодировка производителя	Английское наименование	Наименование	Количество	Примечание
34	58071034		Bearing 6204-2RS	Подшипник 6204-2RS	1	
35	58071035		Stator	Статор	1	
36	58071036		Rotor	Ротор	1	
37	58071037		Bearing 6202-2RS	Подшипник 6202-2RS	1	
38	58071038		Wave washer D35	Шайба вала	1	
39	58071039		Motor bracket	Крышка двигателя	1	
40	58071040		Bolt M5×95	Болт M5×95	4	
41	58071041		Fan	Крыльчатка	1	
42	58071042		Circlip 14	Кольцо пружинное 14	1	
43	58071061		Elbow connector	Переходник	1	
44	58071062		Safety shield	Кожух двигателя пластиковый	1	
45	58071043		Safety valve	Клапан	1	
46	58071063		Tank pressure gauge	Манометр	1	
47	58071044		Pressure switch	Реле давления	1	
48	58071045		R1/4 connector	Трубка редуктора R1/4	1	
49	58071046		Regulator	Регулятор давления	1	
50	58071047		Outlet valve	Соединение быстросъемное	2	
51	58071064		Regulated outlet pressure gauge	Манометр	1	
52	58071048		Connecting pipe	Штуцер	1	
53	58071049		Nut 1/4	Гайка 1/4	1	
54	58071050		Power code	Кабель	1	
55	58071053		Discharge pipe	Трубка высокого давления	1	
56	58071051		Release pipe	Трубка высокого давления	1	
57	58071052		Check valve	Клапан пневмораспределительный	1	
58	58071060		Drain cock	Клапан дренажный	1	
59	58071055		Tank	Ресивер воздушный	1	
60	58071059		Rubber foot	Опора резиновая накручивающаяся	2	
61	58071058		Nut	Гайка	1	
62	58071057		Rubber foot	Опора резиновая	2	
63	58071056		Screw	Винт	4	



Код аппарата	Наименование аппарата	Номер и название узла
58071	Компрессор пневматический, 1,5 кВт, 206л/мин, 15л DENZEL	Нового образца

Номер на схеме	Код	Кодировка производителя	Английское наименование	Новый образец		
				Наименование	Количество	Примечание
1	58061003		Air filter	Фильтр воздушный	1	
2	58076068		Screw	Винт	2	
3	58076003		Cylinder head gasket	Прокладка крышки цилиндра	1	
4	58076004		Valve plate	Пластина клапана в сборе	1	позиции в схеме 4, 26, 27 в сборе
5	58076005		Valve gasket	Прокладка	1	
6	58076006		Cylinder	Цилиндр	1	
7	58076009		Cylinder gasket	Прокладка цилиндра	1	
8	58076010		Piston ring ( set )	Кольца компрессионные набор	1	
9	58076011		Piston	Поршень	1	
10	58061014		Piston pin	Палец поршня	1	
11	58061015		Circlip 12	Кольцо стопорное 12	2	
12	58061067		Relay	Выключатель тепловой 6А	1	*в схемах был на 7А
13	58061023		Connecting rod	Шатун	1	
14	58076014		Breath pipe	Сапун	1	
15	58076017		Screw M5×16	Винт М5×16	6	
16	58076018		Crankcase cover	Крышка картера	1	
17	58076064		O-ring	Кольцо уплотнительное	1	
18	58061020		Oil leveler	Индикатор уровня масла	1	
19	58076016		Rubber gasket	Прокладка резиновая	1	
20	58061024		Bolt M8×22-Left	Болт под шестигранный с обратной резьбой	1	
21	58061025		Crank	Вал коленчатый	1	
22	58076022		Crankcase	Картер	1	
23	58076001		Bolt M8×105	Болт М8×105	4	
24	58061037		Elbow connector	Переходник	1	
25	58076002		Cylinder head	Крышка цилиндра	1	
26	58076066		Petal upper	Лепесток верхний	1	
27	58076067		Petal upper	Лепесток нижний	1	
28	58076008		Valve clack	Лепесток входной	1	
29	58076007		Locating pin	Штифт установочный	2	
30	58076030		Nut M8	Гайка М8	1	
31	58076063		Washer M8	Шайба М8 фигурная	1	
32	58061041		Capacitor	Конденсатор СВВ65 (40 мкФ)	1	



33	58076035		Fan cover	Кожух крыльчатки	1	
----	----------	--	-----------	------------------	---	--

Номер на схеме	Код	Кодировка производителя	Английское наименование	Новый образец		
				Наименование	Количество	Примечание
34	58076033		Screw ST4×14	Винт ST4×14	2	
35	58076065		Screw M5×8	Винт M5x8	2	
36	58076023		Sealing ring	Кольцо уплотнительное	1	
37	58061028		Bearing 6204	Подшипник 6204RS	1	
38	58061030		Rotor	Ротор	1	
39	58061029		Stator	Статор	1	
40	94652203		Bearing 6202RS	Подшипник 6202RS	1	
41	58061032		Wave washer D35	Шайба вала	1	
42	58076029		Motor bracket	Крышка двигателя	1	
43	58076039		Spring washer 5	Шайба пружинная 5	1	
44	58061034		Bolt M5×95	Болт M5×95	4	
45	58061035		Fan	Крыльчатка	1	
46	58061036		Circlip 14	Кольцо пружинное 14	1	
47	58061059		Safety valve	Клапан	1	
48	58061058		Tank pressure gauge	Манометр	1	
49	58061060		Pressure switch	Реле давления	1	
50	58061061		R1/4 connector	Трубка редуктора R1/4	1	
51	58061062		Regulator	Регулятор давления	1	
52	58061063		Outlet valve	Соединение быстросъемное	2	
53	58061056		Regulated outlet pressure gauge	Манометр	1	
54	58071048		Connecting pipe	Штуцер	1	
55	58071049		Nut 1/4	Гайка 1/4	1	
56	58061064		Power code	Кабель	1	
57	58071053		Discharge pipe	Трубка высокого давления	1	
58	58071051		Release pipe	Трубка высокого давления	1	
59	58061043		Check valve	Клапан пневмораспределительный	1	
60	58061054		Drain cock	Клапан дренажный	1	
61	58071055		Tank	Ресивер воздушный	1	
62	58066001		Rubber foot	Опора резиновая	2	
63	58076062		Nut M8	Гайка M8 с буртиком	1	
64	58061053		Rubber foot	Опора резиновая	2	
65	58076061		Bolt M8x25	Болт M8x25	4	