

ООО «ИнструментПрофСервис» (УК)

Схема детализации

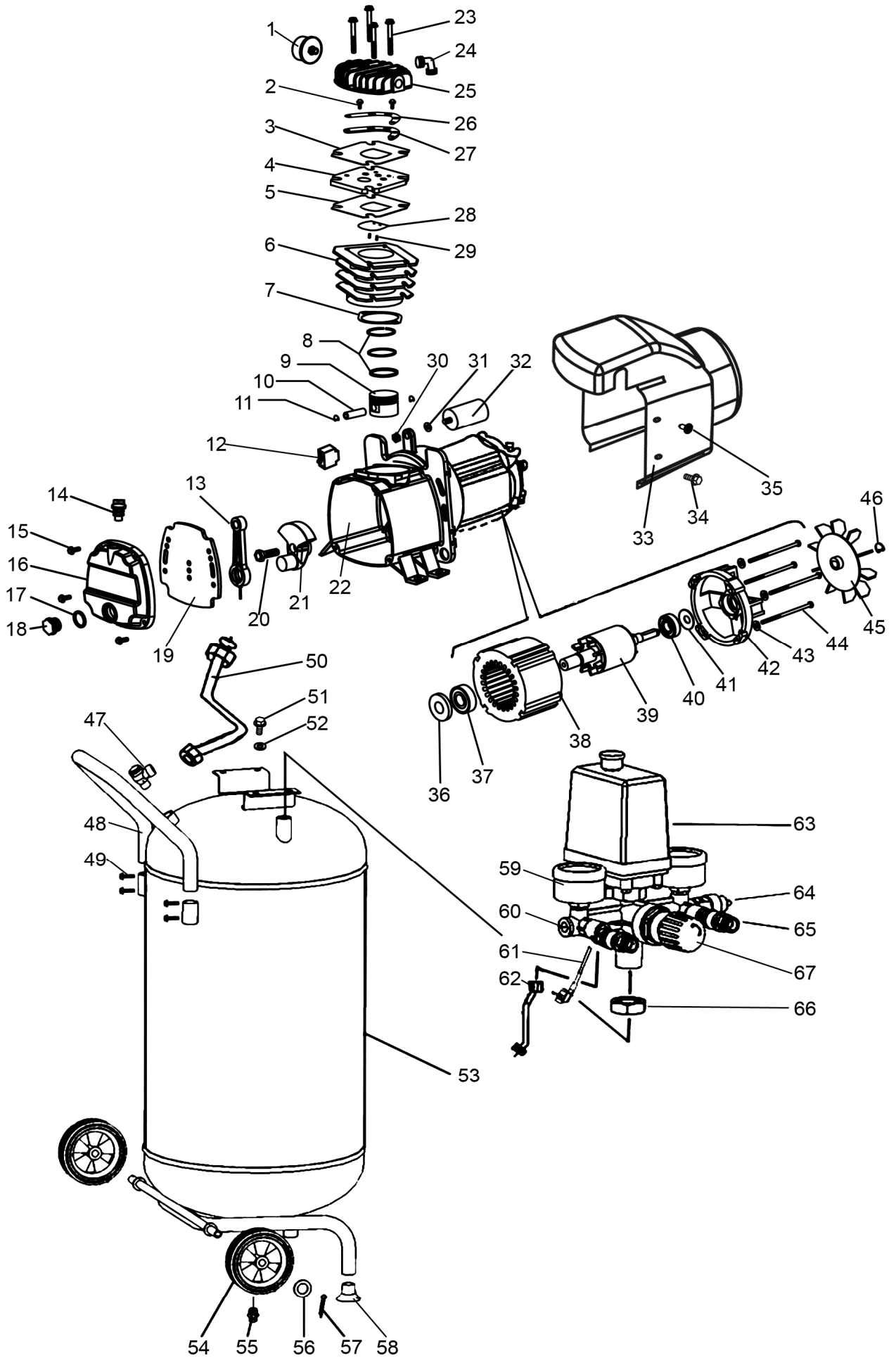
**58076**

Компрессор пневматический  
1,5 кВт, 206л/мин, 76л DENZEL



Дата формирования схемы: 10.10.2017 13:02:35





Код аппарата	Наименование аппарата	Номер и название узла
58076	Компрессор пневматический 1,5 кВт, 206л/мин, 76л DENZEL	

58076	Компрессор пневматический 1,5 кВт, 206л/мин, 76л DENZEL			Компрессор пневматический 58076		
Номер на схеме	Код	Кодировка производителя	Английское наименование	Наименование	Количество	Примечание
1	58061003		Air filter	Фильтр воздушный	1	
2	58076068		Screw	Винт	2	
3	58076003		Cylinder head gasket	Прокладка крышки цилиндра	1	
4	58076004		Valve plate	Пластина клапана в сборе	1	позиции в схеме 4, 26, 27 в сборе
5	58076005		Valve gasket	Прокладка	1	
6	58076006		Cylinder	Цилиндр	1	
7	58076009		Cylinder gasket	Прокладка цилиндра	1	
8	58076010		Piston ring ( set )	Кольца компрессионные набор	1	
9	58076011		Piston	Поршень	1	
10	58061014		Piston pin	Палец поршня	1	
11	58061015		Circlip 12	Кольцо стопорное 12	2	
12	58061067		Relay	Выключатель тепловой 6А	1	*в схемах был на 7А
13	58061023		Connecting rod	Шатун	1	
14	58076014		Breath pipe	Сапун	1	
15	58076017		Screw M5×16	Винт М5×16	6	
16	58076018		Crankcase cover	Крышка картера	1	
17	58076064		O-ring	Кольцо уплотнительное	1	
18	58061020		Oil leveler	Индикатор уровня масла	1	
19	58076016		Rubber gasket	Прокладка резиновая	1	
20	58061024		Bolt M8×22-Left	Болт под шестигранный с обратной резьбой	1	
21	58061025		Crank	Вал коленчатый	1	
22	58076022		Crankcase	Картер	1	
23	58076001		Bolt M8×105	Болт М8×105	4	
24	58061037		Elbow connector	Переходник	1	
25	58076002		Cylinder head	Крышка цилиндра	1	
26	58076066		Petal upper	Лепесток верхний	1	
27	58076067		Petal upper	Лепесток нижний	1	
28	58076008		Valve clack	Лепесток входной	1	
29	58076007		Locating pin	Штифт установочный	2	
30	58076030		Nut M8	Гайка М8	1	
31	58076063		Washer M8	Шайба М8 фигурная	1	
32	58061041		Capacitor	Конденсатор СВВ65 (40 μF)	1	

33	58076035		Fan cover	Кожух крыльчатки	1	
----	----------	--	-----------	------------------	---	--

58076	Компрессор пневматический 1,5 кВт, 206л/мин, 76л DENZEL			Компрессор пневматический 58076		
Номер на схеме	Код	Кодировка производителя	Английское наименование	Наименование	Количество	Примечание
34	58076033		Screw ST4×14	Винт ST4×14	2	
35	58076065		Screw M5×8	Винт M5x8	2	
36	58076023		Sealing ring	Кольцо уплотнительное	1	
37	58061028		Bearing 6204	Подшипник 6204RS	1	
38	58061029		Stator	Статор	1	
39	58061030		Rotor	Ротор	1	
40	94652203		Bearing 6202RS	Подшипник 6202RS	1	
41	58061032		Wave washer D35	Шайба вала	1	
42	58076029		Motor bracket	Крышка двигателя	1	
43	58076039		Spring washer 5	Шайба пружинная 5	1	
44	58061034		Bolt M5×95	Болт M5×95	4	
45	58061035		Fan	Крыльчатка	1	
46	58061036		Circlip 14	Кольцо пружинное 14	1	
47	58061043		Check valve	Клапан пневмораспределительный	1	
48	58076040		Handhold	Рукоятка	1	
49	58076059		Bolt M8x10	Болт M8x10	4	
50	58076042		Discharge pipe	Трубка высокого давления	1	
51	58076061		Bolt M8x25	Болт M8x25	4	
52	58076062		Nut M8	Гайка M8 с буртиком	4	
53	58076053		Air tank	Ресивер воздушный	1	
54	58061051		Wheel	Колесо	2	
55	58061054		Drain cock	Клапан дренажный	1	
56	58076056		Wheel washer	Шайба	2	
57	58076055		Wheel pin	Штифт колеса	2	
58	58061053		Rubber foot	Опора резиновая	1	
59	58061056		Regulated outlet pressure gauge	Манометр	2	
60	58076045		Switch bracket	Трубка редуктора	1	
61	58061064		Power code	Кабель	1	
62	58076043		Release pipe	Трубка высокого давления	1	
63	58076047		Pressure switch	Реле давления	1	
64	58061059		Safety valve	Клапан	1	
65	58061063		Outlet valve	Соединение быстросъемное	2	

66	58076052		Locknut G1/2	Гайка G1/2	1	
----	----------	--	--------------	------------	---	--

58076	Компрессор пневматический 1,5 кВт, 206л/мин, 76л DENZEL			Компрессор пневматический 58076		
Номер на схеме	Код	Кодировка производителя	Английское наименование	Наименование	Количество	Примечание
67	58076051		Pressure regulator	Регулятор давления	1	