

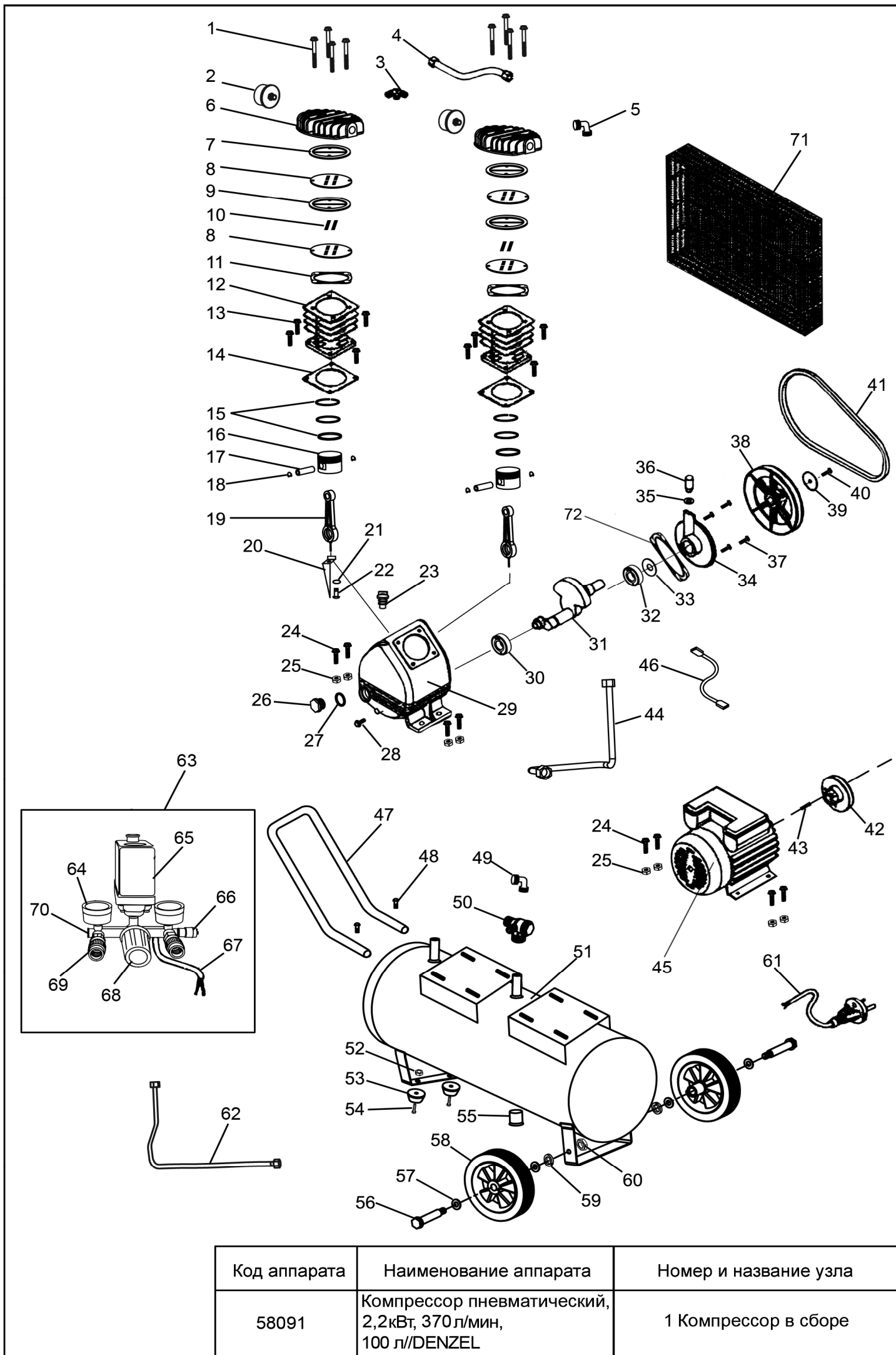
ООО «ИнструментПрофСервис» (УК)

Схема детализации

58091



Дата формирования схемы: 04.10.2017 8:27:33



Код аппарата	Наименование аппарата	Номер и название узла
58091	Компрессор пневматический, 2,2кВт, 370л/мин, 100 л//DENZEL	1 Компрессор в сборе

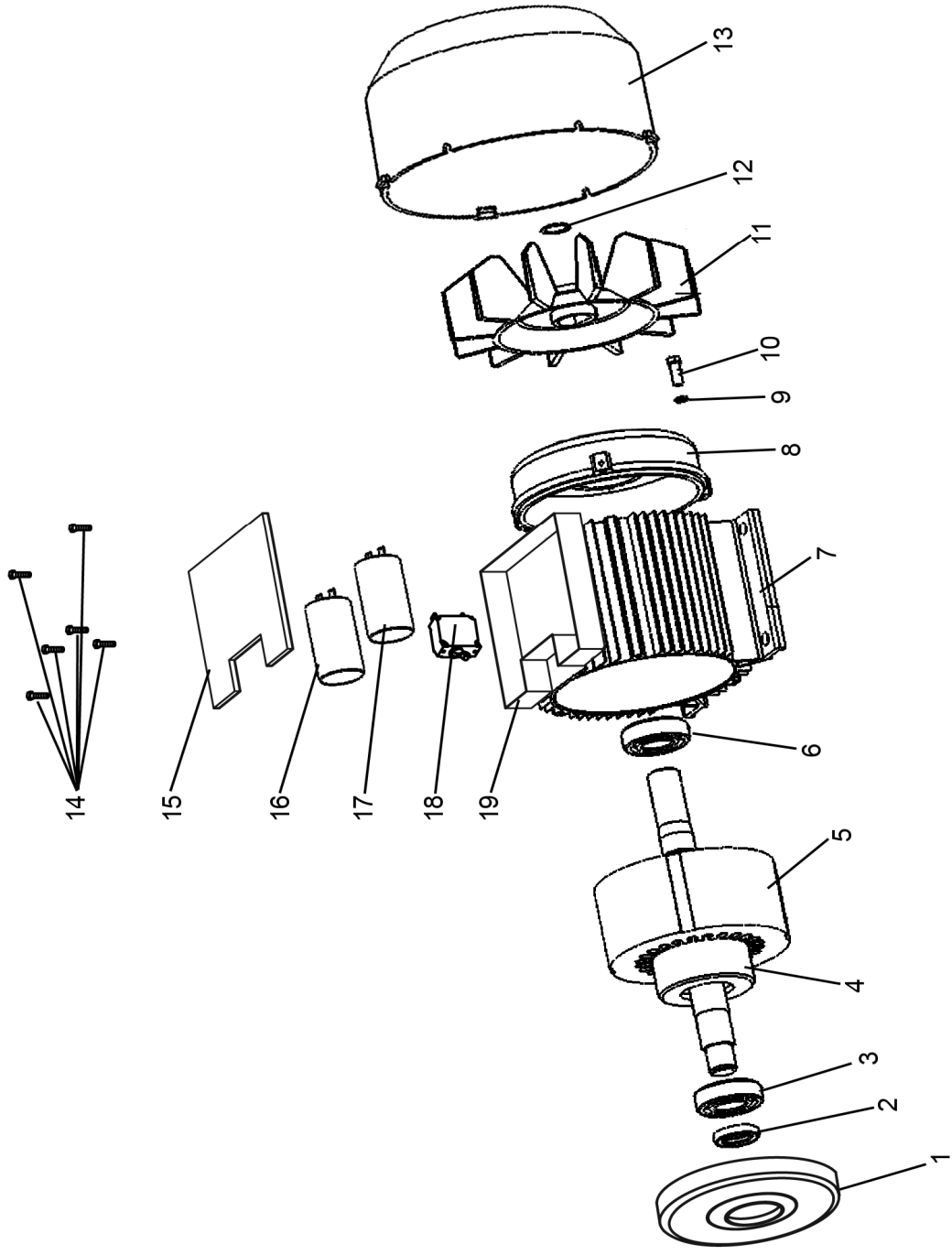
5809101				Компрессор пневматический, 2,2 кВт, 370 л_мин, 100 л DENZEL		
Номер на схеме	Код	Кодировка производителя	Английское наименование	Наименование	Количество	Примечание
1	58091001		Bolt M6×40	Болт М6×40	8	Под шестигранник на 5
2	58091002		Air filter cover	фильтр воздушный	2	
3	58091003		Right-angle connector	Соединение угловое 2	1	
4	58091004		Connection pipe	Трубка соединительная	1	
5	58091005		Right-angle connector	Соединение угловое	1	
6	58091006		Cylinder cover	Крышка цилиндра	2	
7	58091007		Cylinder cover gasket	Прокладка крышки цилиндра паронит	2	Картон Ø80
8	58091008		Valve plate	Диск клапана	4	Ø80, внешний Ø86
9	58091009		Cylinder cover gasket	Прокладка крышки цилиндра алюм	2	
10	58091010		Clack-valve	Лепесток входной	4	11×57×0,5
11	58091011		Valve gasket	Прокладка клапана	2	Картон Ø80, внешний Ø86
12	58091012		Cylinder	Цилиндр	2	
13	58091013		Bolt M8×25	Болт М8×25	8	
14	58091014		Cylinder gasket	Прокладка цилиндра	2	Картон
15	58091015		Piston ring	Комплект поршневых колец	2	
16	58091016		Piston	Поршень	2	~Ø65
17	58091017		Piston pin	Палец поршневой	2	Ø15,5 L=56
18	58091018		Circlip for piston	Кольцо пружинное	4	
19	58091019		Connection rod	Шатун	2	
20	58091020		Pendulum	Разбрызгиватель шатуна	2	
21	58091021		Spring wash	Шайба пружинная	1	
22	58091022		Screw	Винт М5×8	1	
23	58091023		Oil filling cap	Пробка транспортировочная	1	
24	58091024		Bolt M8×25	Болт М8×25	8	
25	58091025		Nut M8	Гайка М8	8	
26	58091026		Oil level gauge	Индикатор уровня масла	1	М20×10
27	58091027		Oil leveler gasket	Кольцо уплотнительное	1	
28	58091028		Screw	Винт	1	
29	58091029		Crank case	Картер	1	
30	58091030		Ball bearing 6204 RS	Подшипник 6204	1	Посадочный Ø20, внешний Ø46
31	58091031		Crank	Вал коленчатый	1	
32	58091032		Ball bearing 6205 RS	Подшипник 6205 RS	1	Посадочный Ø25, внешний Ø52

33	58091033		Wave washer D35	Манжета	1	
----	----------	--	-----------------	---------	---	--

5809101				Компрессор пневматический, 2,2 кВт, 370 л_мин, 100 л DENZEL		
Номер на схеме	Код	Кодировка производителя	Английское наименование	Наименование	Количество	Примечание
34	58091034		Crank case cover	Крышка кривошипной камеры	1	
35	58091035		O-ring	Кольцо уплотнительное	1	
36	58091036		Breath pipe	Сапун	1	
37	58091037		Screw M8×25	Винт M8×25	1	
38	58091038		Compressor wheel	Шкив большой (ведомый)	1	посадочный Ø23
39	58091039		Washer 8	Шайба 8	1	
40	58091040		Bolt M8×35	Болт M8×35	1	
41	58091041		Belt	Ремень	1	
42	58091042		Motor wheel	Шкив двигателя	1	
43	58091043		Pin	Шпонка	1	
44	58091044		Pipe	Трубка	1	Воздушная AI
45	58091045		Motor	Двигатель	1	
46	58091046		Internal wire	Провод внутренний	1	
47	58091047		Handle	Рукоятка	1	
48	58091048		Bolt M8×11	Болт M8×11	2	
49	58091049		ADAPTER	Переходник	1	
50	58091050		One-way valve	Клапан пневмораспределительный	1	
51	58091051		Air Tank	Ресивер воздушный	1	
52	58091052		Nut M8	Гайка M8	2	
53	58091053		Rubber pad	Опора	2	
54	58091054		Bolt	Болт M8×25	2	
55	58091055		Drain cock	Клапан дренажный	1	
56	58091056		Wheel shaft	Вал колеса	2	
57	58091057		Washer	Шайба	4	
58	58091058		Rubber Wheel	Колесо	2	
59	58091059		Spring Washer	Шайба пружинная	2	
60	58091060		Nut M10	Гайка M10	2	
61	58091061		Plug power cord	Шнур электропитания с вилкой	1	
62	58091062		Release pipe	Трубка	1	
63	58091063		Switch	Редуктор в сборе	1	
64	58091064		Pressure gauge	Манометр	2	
65	58091065		Pressure switch	Реле давления	1	

66	58091066		Safety valve	Клапан предохранительный	1	
----	----------	--	--------------	--------------------------	---	--

5809101				Компрессор пневматический, 2,2 кВт, 370 л_мин, 100 л DENZEL		
Номер на схеме	Код	Кодировка производителя	Английское наименование	Наименование	Количество	Примечание
67	58091067		Internal wire	Провод внутренний	1	
68	58091068		Booster	Регулятор давления	1	
69	58091069		Outer valve	Клапан выпускной	2	
70	58091070		Bracket of switch	Трубка редуктора	1	
71	58091071		Retiary cover	Кожух	1	
72	58091091		Gasket of crank case cover	Прокладка крышки кривошипной камеры	1	



Код аппарата 58091	Наименование аппарата Компрессор пневматический 2,2 кВт, 370 л/мин, 50Л DENZEL	Номер и название узла 2 Двигатель
-----------------------	---	--------------------------------------

5809102				2 Двигатель		
Номер на схеме	Код	Кодировка производителя	Английское наименование	Наименование	Количество	Примечание
1	58091072		Motor Cover	Крышка двигателя передняя	1	отдельно не поставляется
2	58091073		Sealing Ring	Манжета армированная	1	
3	58091074		Bearing	Подшипник	1	
4	58091075		Rotor	Ротор	1	
5	58091076		Stator	Статор	1	
6	58091077		Bearing	Подшипник	1	
7	58091078		Motor Shell	Кожух двигателя	1	
8	58091079		Motor Cover	Крышка двигателя задняя	1	
9	58091080		Spring Washer Ø5	Шайба пружинная Ø5	6	
10	58091081		Bolt M5×20	Болт M5×20	3	
11	58091082		Fan	Крыльчатка	1	
12	58091083		Circlip	Кольцо пружинное	1	
13	58091084		Fan Cover	Кожух крыльчатки	1	
14	58091085		Screw M4×10	Винт M4×10	6	
15	58091086		Capacity Cover	Крышка конденсаторов	1	
16	58091087		Operate capaciter	Конденсатор СВВ 60 (40 мкF±5%)	1	40 мкF±5%
17	58091088		Start capaciter	Конденсатор стартовый (200 мкF)	1	200 мкF
18	58091089		Relay thermal defence	Выключатель тепловой 13А	1	
19	58091090		Cover capacity	Кожух Конденсаторов	1	