

ООО «ИнструментПрофСервис» (УК)

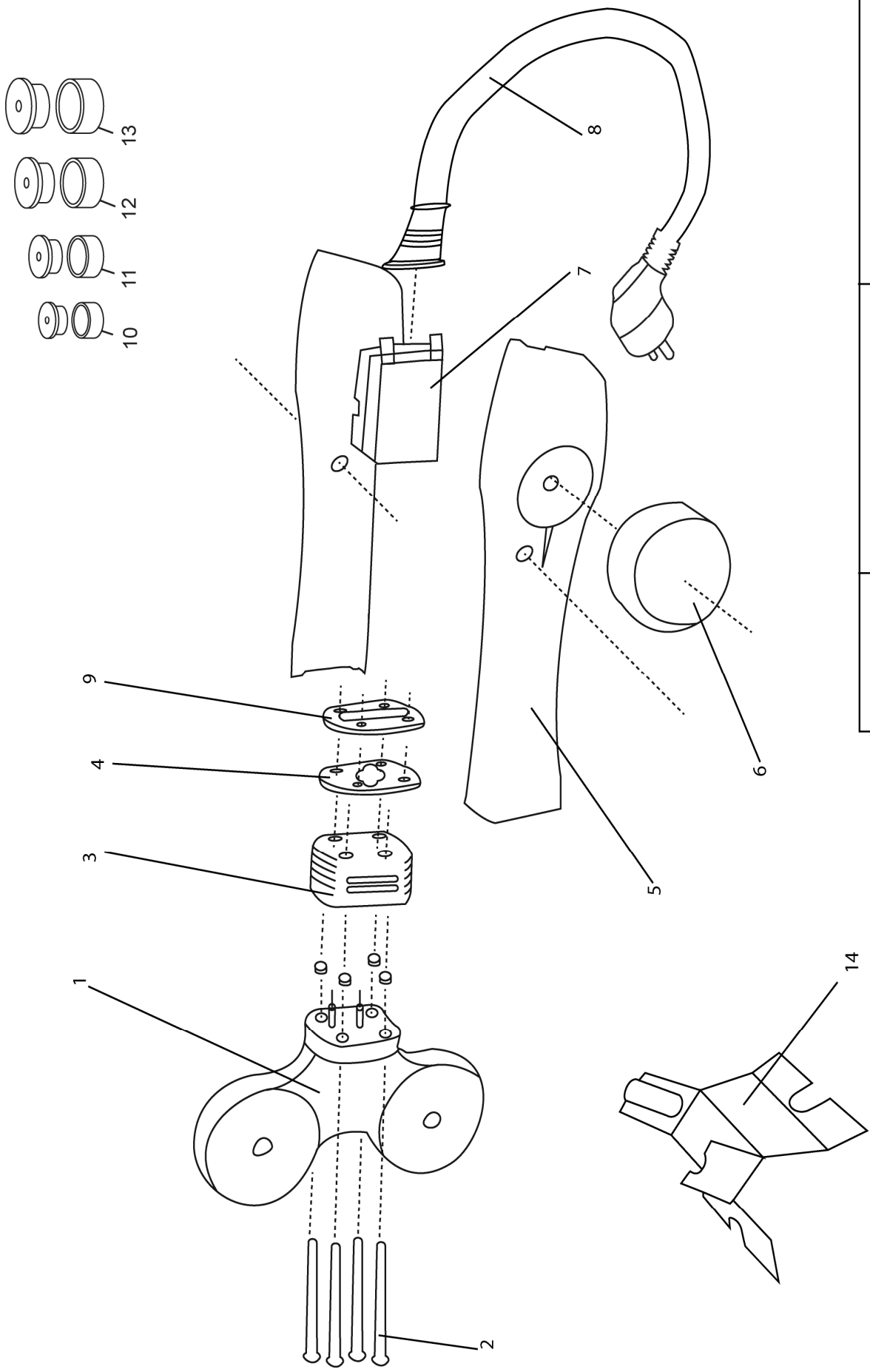
Схема детализации

94203

**Аппарат для сварки
пластиковых труб DWP-750,
750Вт, 0-300 град., 4 насадок,
20 - 40 мм// Denzel**



Дата формирования схемы: 09.10.2017 16:39:59



Код аппарата	Наименование аппарата	Номер и название узла
94203	Аппарат для сварки пластиковых труб DWP-750, 750Вт, 0-300 град., 4 насадок, 20 - 40 мм Denzel	

94203	Аппарат для сварки пластиковых труб DWP-750, 750Вт, 0-300 град., 4 насадок, 20 - 40 мм// Denzel			Аппарат для сварки пластиковых труб DWP-750, 750Вт, 0-300 град., 4 насадок, 20 - 40 мм// Den		
Номер на схеме	Код	Кодировка производителя	Английское наименование	Наименование	Количество	Примечание
1	94203001		heating board	тэн	1	
2	94203002		hexagon-head screw	винт с шестигранной головкой	4	
3	94203003		radiator	радиатор	1	
4	94203004		asbestos	Прокладка термоизоляционная	1	
5	94203005		handle	ручка	1	
6	94203006		switch	регулятор температуры	1	
7	94203007		thermostat	терморегулятор	1	
8	94203008		wire place	провод питания	1	
9	94203009		fixing plate	Пластина фиксирующая	1	
10	94203010		nozzle	насадка 20	1	
11	94203011		nozzle	насадка 25	1	
12	94203012		nozzle	насадка 32	1	
13	94203013		nozzle	насадка 40	1	
14	94203014		stand	подставка	1	
	94203099		box	коробка	1	