

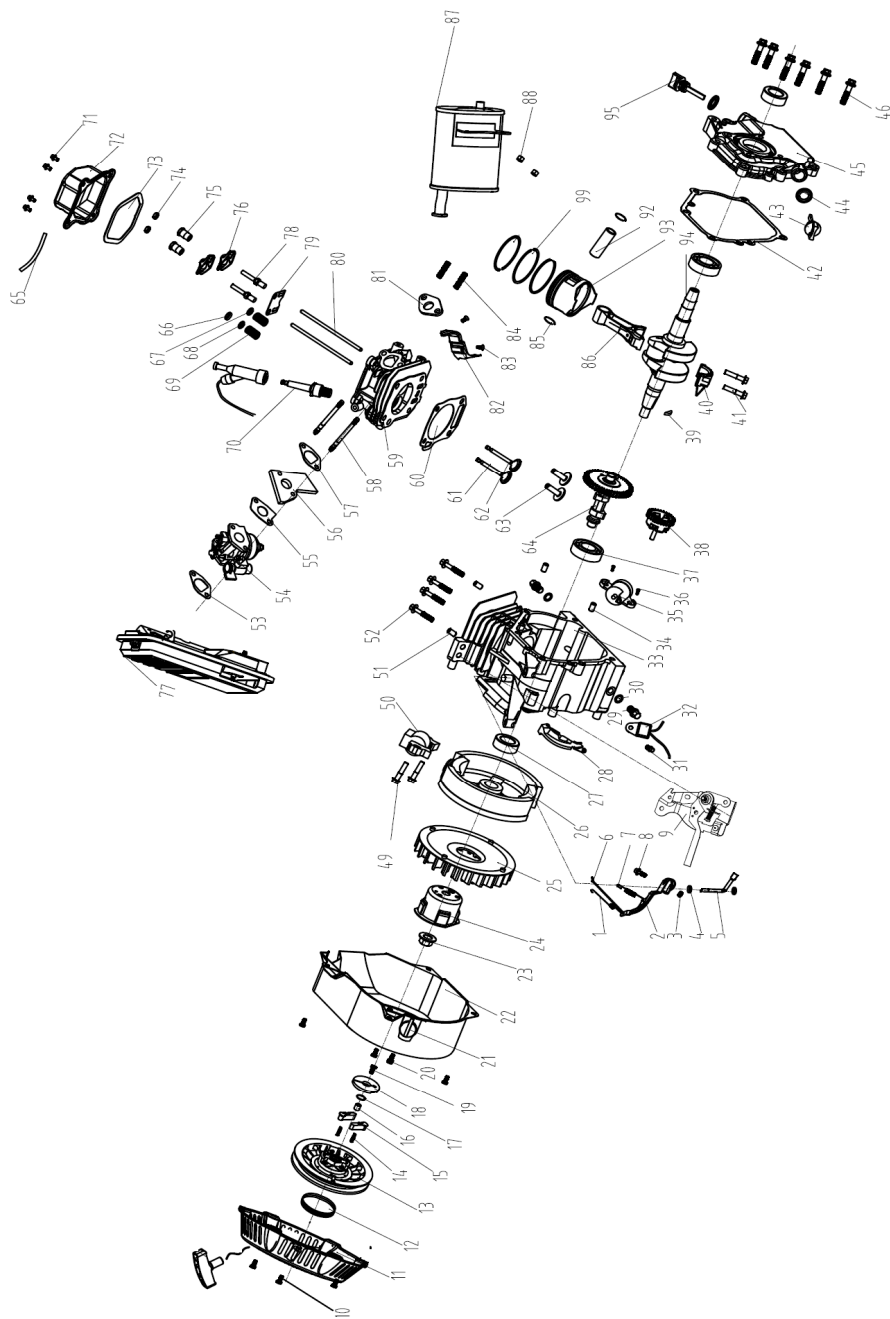
ООО «ИнструментПрофСервис» (УК)

Схема детализации

94692

Генератор бензиновый KB 4000
3 5 кВт 220В 50Гц 15 л
ручной старт KRONWERK





Код аппарата	Наименование аппарата	Номер и название узла
94691 94692	Генератор бензиновый кВ2500, 2,4 кВт, 220В/50Гц, 15 л, ручной старт//	1 Двигатель

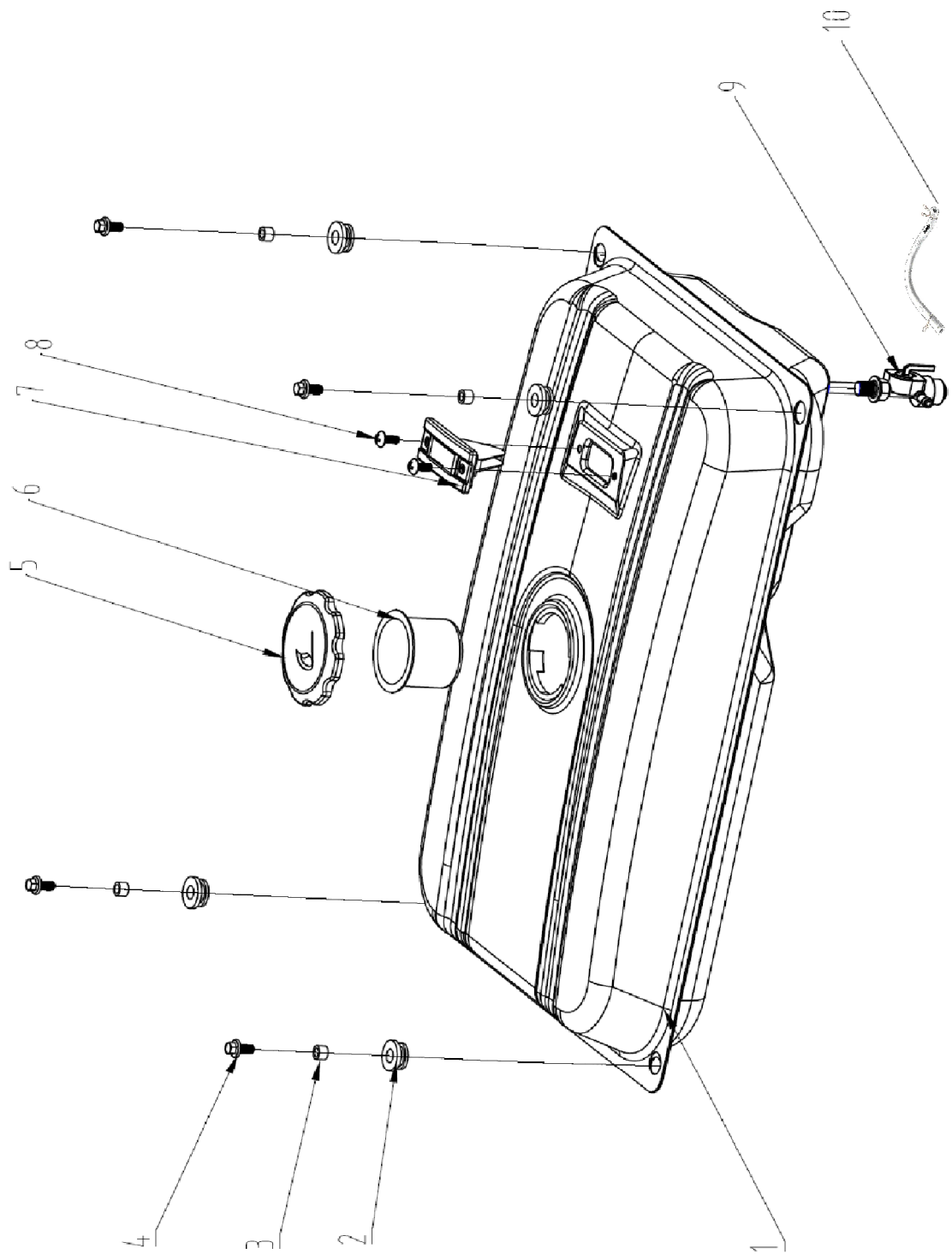
94692	Генератор бензиновый KB 4000 3 5 кВт 220В 50Гц 15 л ручной старт KRONWERK			01 Двигатель		
Номер на схеме	Код	Кодировка производителя	Английское наименование	Наименование	Количество	Примечание
1	94691001		Pulling Spring	Пружина вытяжная	1	
2	94691002		Governor Arm	Рычаг управления	1	
3	94691003		Nut M6	Гайка М6	1	
4	94691004		Gasket	Шайба М6	2	
5	94691005		Governor Lever	Рычаг	1	
6	94691006		Governor Rod	Тяга	1	
7	94691007		Governor Spring	Пружина	1	
8	94691008		Bolt	Болт М6х20	1	
9	94691009		Governor ban parts	Регулятор оборотов	1	
10	94691010		Bolt M6x12	Болт М6х12	4	
11	94691077		Starter assembly	Стартер ручной в сборе	1	
21	94691011		Switch	Заглушка	1	
22	94691012		Lead Wind Cover	Крышка маховика	1	
23	94691013		Flywheel Nut	Гайка маховика М12	1	
24	94691014		Starting Claw	Барабан стартера	1	
25	94691015		Fan	Крыльчатка	1	
26	94691016		Flywheel Parts	Маховик	1	
27	94691017		Seal oil	Манжета 6х41,25х25	2	
28	94691018		Wind board	Планка	1	
29	94691019		Oil drain Plug	Пробка для слива масла М10х15	2	
30	94691020		Gasket	Кольцо уплотнительное	2	
31	94691021		Bolt M6x12	Болт М6х12	1	
32	94691022		Interdiction Organ	Реле защиты двигателя	1	
33	94692023		Crankcase Parts	Картер	1	
34	94691024		Pin	Штифт	2	
35	94691025		Oil Sensor	Датчик уровня масла	1	
36	94691026		Bolt M6x15	Болт М6х15	2	
37	94691027		Bearing 205	Подшипник 6205	2	
38	94691028		Governor Gear	Регулятор частоты вращения	1	
39	94691029		Half-round Key	Шпонка	1	
42	94691030		Crankcase gasket	Прокладка картера	1	
43	94691031		Oil Gauge	Маслоуказатель	1	

44	94691032		Gasket	Кольцо уплотнительное	1	
----	----------	--	--------	-----------------------	---	--

94692	Генератор бензиновый KB 4000 3.5 кВт 220В 50Гц 15 л ручной старт KRONWERK			01 Двигатель		
Номер на схеме	Код	Кодировка производителя	Английское наименование	Наименование	Количество	Примечание
45	94691033		Crankcase Cover	Крышка Картера	1	
46	94691034		Bolt M8x35	Болт М8х35	6	
49	94691035		Bolt M6x25	Болт М6х25	2	
50	94691036		Ignition Block Parts	Катушка зажигания	1	
51	94691037		Cylinder Head pin	Штифт головки блока цилиндров	2	
52	94691038		Cylinder Head Bolt	Болт головки блока цилиндров М8х55	4	
53	94691039		Am Cleaner Gasket	Прокладка	1	
54	94691040		Carburetor	Карбюратор	1	
55	94691041		Carburetor Gasket	Прокладка Карбюратора	1	
56	94691042		Carburetor Insulator	Прокладка теплоизолирующая	1	
57	94691043		Carburetor Insulator Gasket	Прокладка теплоизолятора	1	
58	94691044		Carburetor Bolt	Шпилька карбюратора М6х90	2	
59	94691045		Cylinder Head	Головка цилиндров	1	
60	94691046		Cylinder Head Gasket	Прокладка головки цилиндров	1	
61	94691047		Exhaust Valve	Клапан выпускной	1	
62	94691048		Intake Valve	Клапан впускной	1	
63	94691049		Tappet	Толкатель	2	
64	94691050		Camshaft	Вал распределительный	1	
65	94691051		Rubber Hose	Шланг отвода газов	1	
66	94691052		Exhaust Valve Adjust Nut	Блокиратор фиксатора выпускного клапана	2	
67	94691053		Intake Valve Spring Retainer	Фиксатор впускного клапана	1	
68	94691054		Exhaust Valve Spring Retainer	Фиксатор выпускного клапана	1	
69	94691055		Valve Spring	Пружина Клапана	2	
70	94691056		Spark Plug	Свеча зажигания	1	
72	94691058		Cylinder head cover	Крышка головки цилиндров	1	
73	94691059		Cylinder head cover Gasket	Прокладка крышки головки блока цилиндров	1	
74	94691060		Nut	Гайка М6 мелкая резьба	2	
75	94691061		Nut	Гайка регулировочная М6х21	2	
76	94691062		Rocker Arm	Коромысло	2	
77	94691063		Air Cleaner	Фильтр в сборе	1	
78	94691064		Rocker Bolt	Шпилька коромысла	2	
79	94691065		Push-Rod keep frame	Площадка направляющая	1	

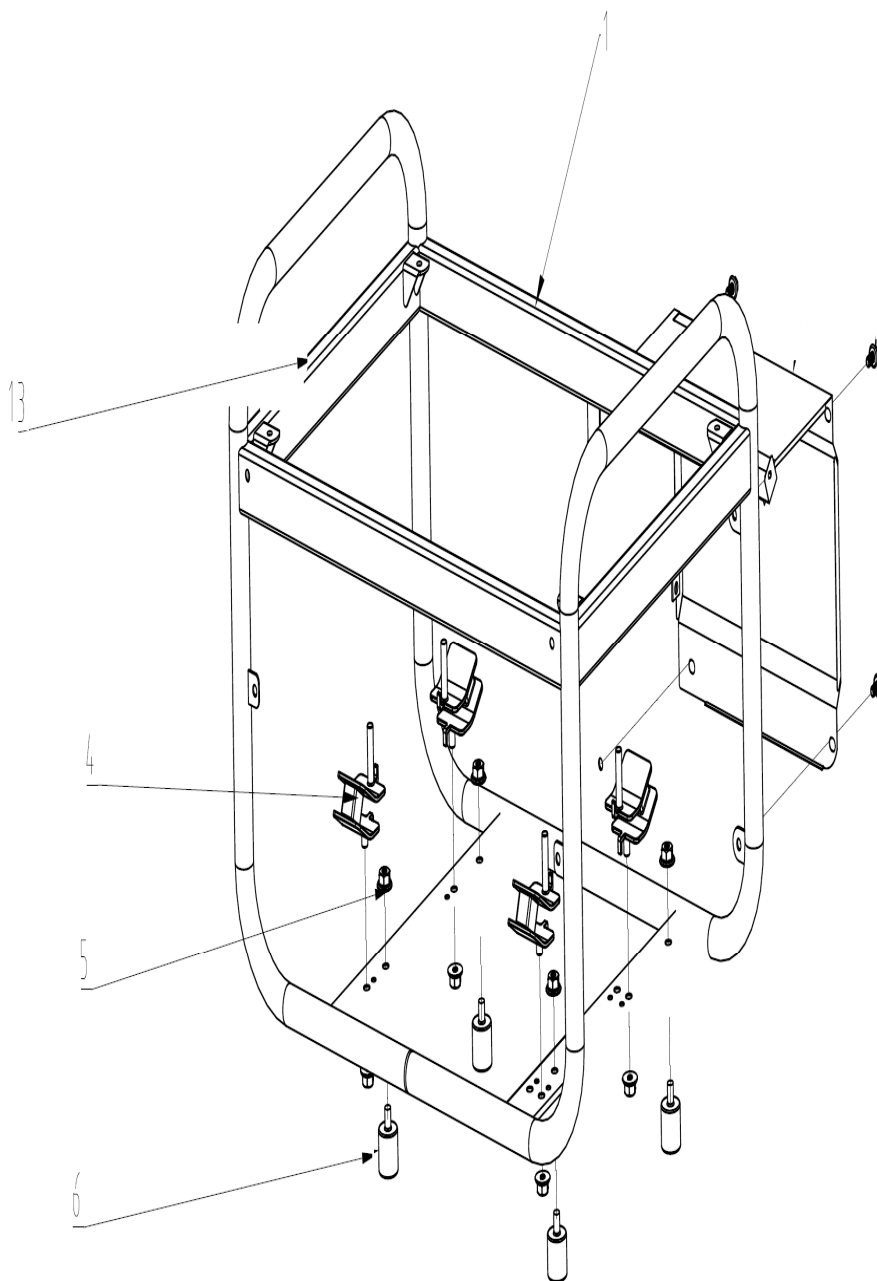
80	94691066		Push-Rod	Штанга толкателя	2	
----	----------	--	----------	------------------	---	--

94692	Генератор бензиновый KB 4000 3 5 кВт 220В 50Гц 15 л ручной старт KRONWERK			01 Двигатель		
Номер на схеме	Код	Кодировка производителя	Английское наименование	Наименование	Количество	Примечание
81	94691067		Exhaust pipe Gasket	Прокладка выпускной трубы	1	
82	94691068		Lead Windboard	Кожух теплоизоляционный	1	
83	94691069		Bolt M6x12	Болт М6х12	2	
84	94691070		Double Bolt	Шпилька М8х30	2	
85	94691071		Piston pin Clip Spring	Кольцо пружинное	2	
86	94691072		Connecting rods	Шатун в сборе	1	
87	94691073		Muffler	Глушитель	1	
92	94691074		Piston Pin	Палец поршневой	1	
93	94692075		Piston	Поршень	1	
94	94691076		Crankshaft	Вал коленчатый	1	
99	94692078		Piston ring	Комплект поршневых колец	1	
10	94691079		Fuel tube	Шланг топливный	1	



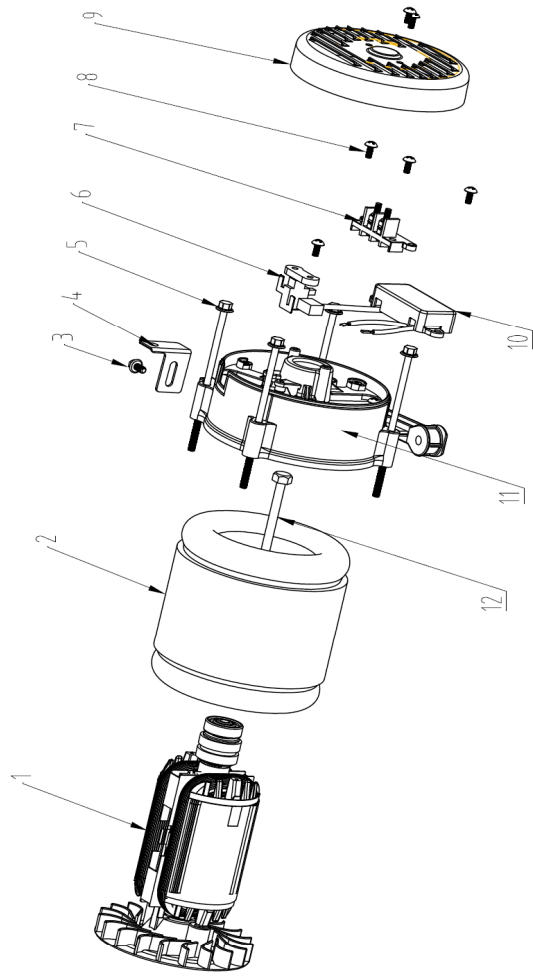
Код аппарата	Наименование аппарата	Номер и название узла
94691 94692	Генератор бензиновый КВ2500, 2,4 кВт, 220В/50Гц, 15 л, ручной старт//	2 Топливный бак

94692	Генератор бензиновый KB 4000 3 5 кВт 220В 50Гц 15 л ручной старт KRONWERK			02 Бак топливный		
Номер на схеме	Код	Кодировка производителя	Английское наименование	Наименование	Количество	Примечание
1	94691080		Fuel tank (for 94691)	Бак топливный (для 94691)	1	
2	94691081		Rubber gasket	Прокладка уплотнительная	4	
3	94693105		Iron cover	Втулка	4	
4	94691035		Bolt M6x25	Болт M6x25	4	
5	94691083		Fuel tank cover	Крышка топливного бака	1	
6	94691084		Filter net	Сетка фильтра	1	
7	94691085		Fuel meter	Указатель уровня топлива	1	
8	94691086		Bolt M5?12	Винт M6x10	2	
9	94691087		Fuel Switch	Кран топливный	1	
10	94691079		Fuel tube	Шланг топливный	1	



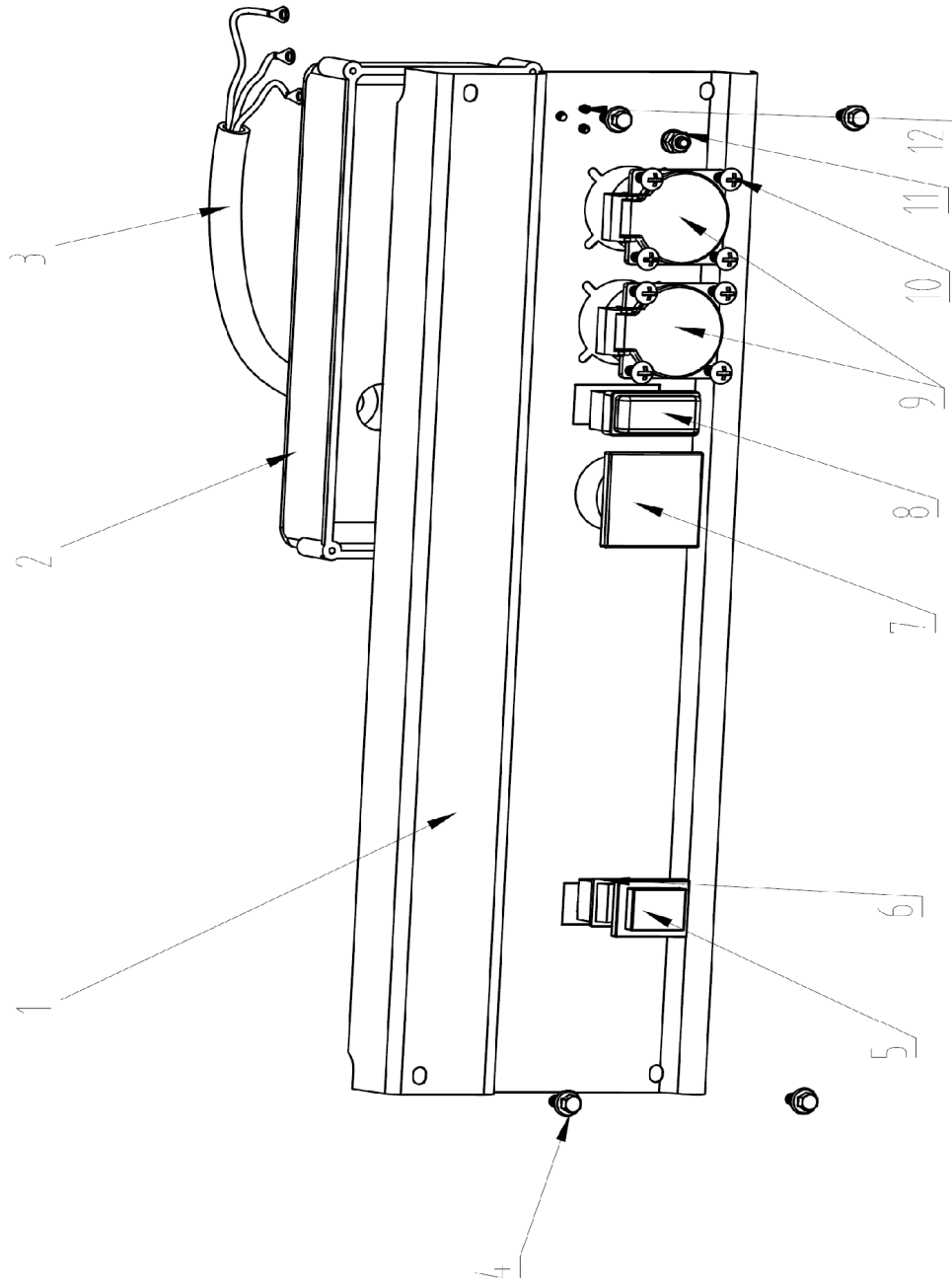
Код аппарата	Наименование аппарата	Номер и название узла
94691 94692	Генератор бензиновый КВ2500, 2,4 кВт, 220В/50Гц, 15 л, ручной старт//	3 Рама

94692	Генератор бензиновый KB 4000 3.5 кВт 220В 50Гц 15 л ручной старт KRONWERK			03 Рама		
Номер на схеме	Код	Кодировка производителя	Английское наименование	Наименование	Количество	Примечание
1	94692088		Frame	Рама	1	
2	Не испол	Not used	Not used	Не используется		Not used
3	Не испол	Not used	Not used	Не используется		Not used
4	94691089		Shake feet	Амортизатор	4	
5	94691090		Nut M8	Гайка M8	4	
6	94691091		Rubber feet	Опора	4	
7	Не испол	Not used	Not used	Не используется		Not used
8	Не испол	Not used	Not used	Не используется		Not used
9	Не испол	Not used	Not used	Не используется		Not used
10	Не испол	Not used	Not used	Не используется		Not used
11	Не испол	Not used	Not used	Не используется		Not used
12	Не испол	Not used	Not used	Не используется		Not used
13	94691092		Plank	Планка поперечная	1	



Код аппарата	Наименование аппарата	Номер и название узла
94691 94692	Генератор бензиновый КВ2500, 2,4 кВт, 220В/50Гц, 15 л, ручной старт//	4 Альтернатор

94692	Генератор бензиновый KB 4000 3 5 кВт 220В 50Гц 15 л ручной старт KRONWERK			04 Альтернатор		
Номер на схеме	Код	Кодировка производителя	Английское наименование	Наименование	Количество	Примечание
1	94692093		Rotor	Ротор	1	
2	94692094		Stator	Статор	1	
3	94691095		Bolt M6?12	Болт M6?12	1	
4	94691096		Hang feet	Кронштейн	1	
5	94692097		Stator bolt	Болт M6x165	4	
6	94691098		Carbon brush	Щеткодержатель	1	
7	94691099		Junction Box	Колодка клеммная	1	
8	94691100		Bolt M5?12	Болт M5?15	6	
9	94691101		Back Cover	Крышка задняя	1	
10	94691102		Adjust voltage regulator	AVR Регулятор напряжения 2,8 KW	1	
11	94691103		Generator End Bell	Корпус	1	
12	94692104		Rotor bolt	Болт ротора M8x240	1	



Код аппарата	Наименование аппарата	Номер и название узла
94691 94692	Генератор бензиновый КВ 2500, 2,4 кВт, 220В/50Гц, 15 л, ручной старт//	5 Панель управления

94692	Генератор бензиновый KB 4000 3.5 кВт 220В 50Гц 15 л ручной старт KRONWERK			05 Панель управления		
Номер на схеме	Код	Кодировка производителя	Английское наименование	Наименование	Количество	Примечание
1	94692105		Control panel	Панель управления	1	
2	94691106		Panel back cover	Крышка задняя	1	
3	94691107		Inlet wire	Кабель (пучок проводов)	1	
4	94691108		Bolt M6?12	Болт М6?12	4	
13	94691117		Rectifier KBPC 3510	Выпрямитель KBPC 3510	1	
5	94691110		Swith	Выключатель зажигания	1	
7	94691111		Voltage meter	Вольтметр	1	
8	94692112		Breaker	Выключатель напряжения 11А	1	
9	94691113		Socket	Розетка	2	
14	94691114		Lamp	Лампа сигнальная	1	
11	94691115		Earth bolt	Заземление	1	
12	94691116		DC terminal	Клеммы постоянного тока	2	
15	94691118		Fuse	Предохранитель цепи постоянного тока	1	
	94691997		SPTA	ЗИП	1	