

ООО «ИнструментПрофСервис» (УК)

Схема детализации

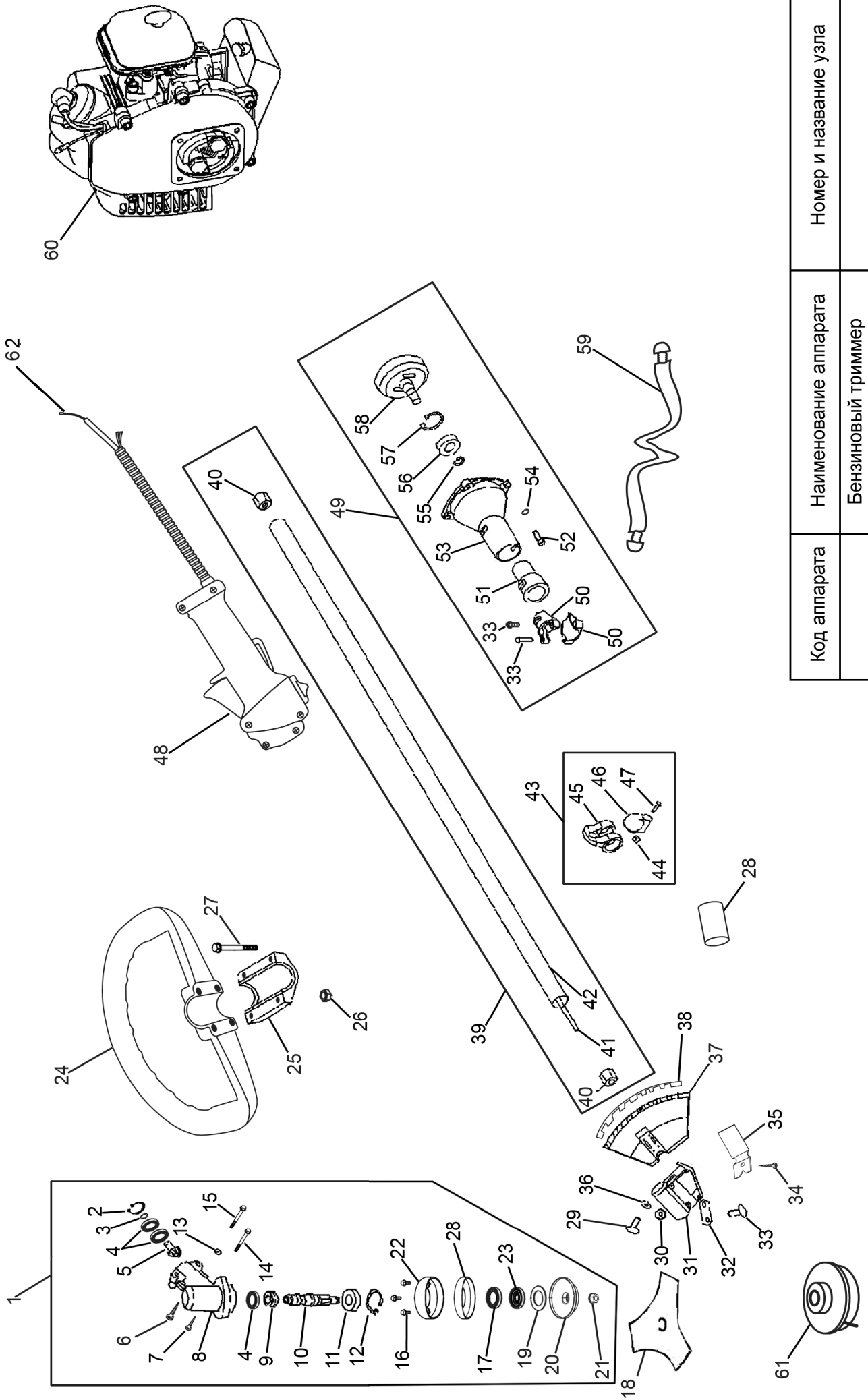
96201

Бензиновый триммер DZ - 260,
объём двиг. 25,4см³



Дата формирования схемы: 09.10.2017 16:42:50



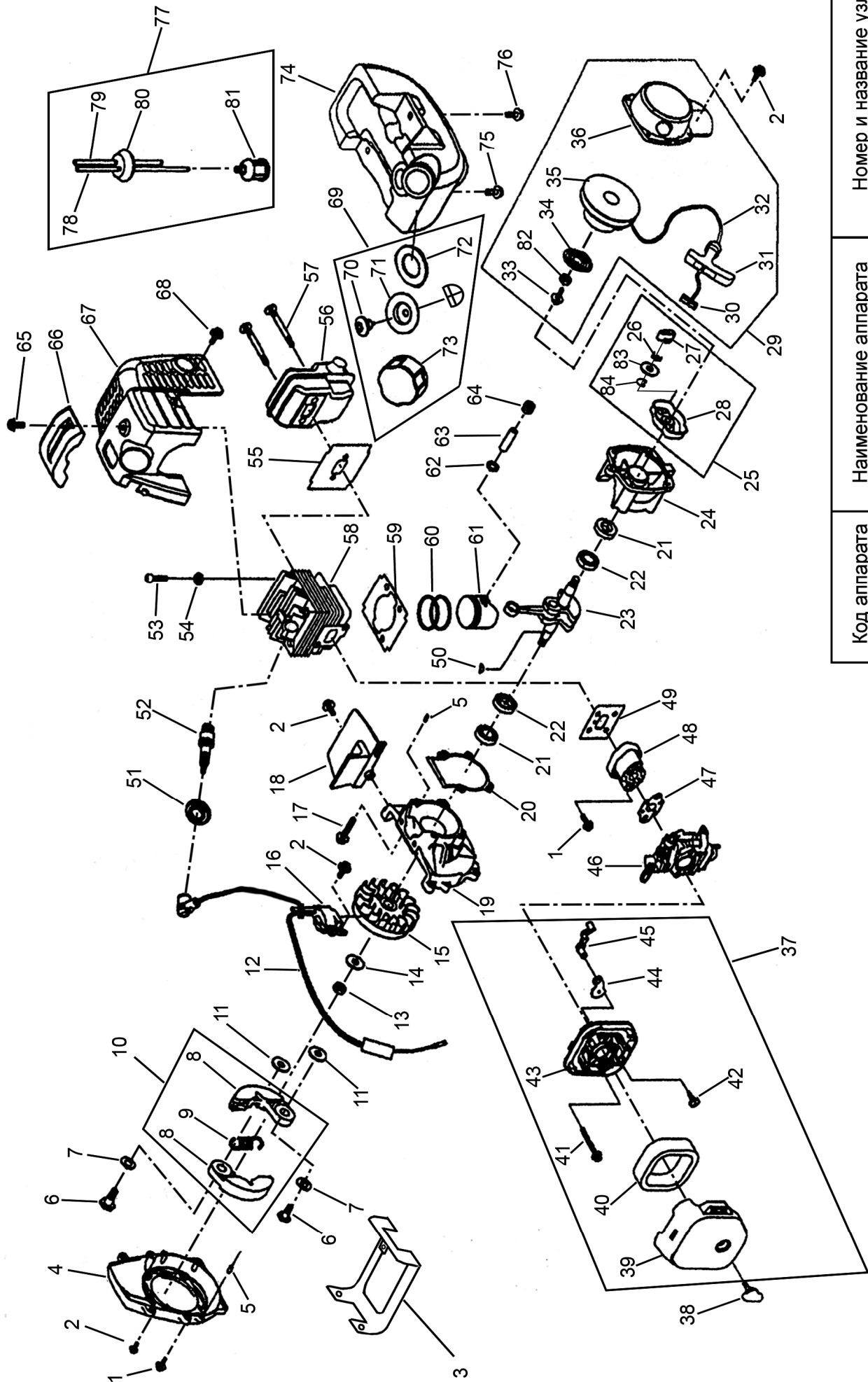


Код аппарата	Наименование аппарата	Номер и название узла
96201	Бензиновый триммер DZ - 260, объём двиг. 25,4см ³	1 Штанга

96 201	Бензиновый триммер DZ - 260, объём двиг. 25,4см3			1 Штанга		
Номер на схеме	Код	Кодировка производителя	Английское наименование	Наименование	Количество	Примечание
1	96201001		Gear box assembly	Редуктор в сборе	1	
2	96201002		Circlip	Кольцо пружинное 22	1	
3	96203003		CIRCLIP	Кольцо пружинное 10	1	
4	96201004		BEARING	Подшипник 6000	3	
5	96201005		Drive gear	Шестерня ведущая	1	
6	96203021		HEX SCKET SCREW	Винт с внутренним шестигранником М6×18	2	
7	96201007		HEX SCKET SCREW	Винт с внутренним шестигранником М6×12	1	
8	96201008		Gear box	Корпус редуктора	1	
9	96201009		Gear	Шестерня ведомая	1	
10	96201010		Output shaft	Вал передаточный	1	
11	96201011		Bearing 6002-2RZ	Подшипник 6002-2RZ	1	
12	96201012		Circlip	Кольцо пружинное 34	1	
13	96203142		NUT M5	Гайка М5 фиксирующая	1	
14	96201190		Screw M5×25	Винт с внутренним шестигранником М5×25	1	
15	96203020		HEX SCKET SCREW	Винт с внутренним шестигранником М5×35	1	
16	96203018		SCREW	Винт М5×10	3	
17	96201146		Oil seal 20×32×7	Манжета армированная 20×32×7	1	
18	96201017		Metal blade	Нож трёхзубчатый	1	
19	96201181		Nut	Шайба ножа	1	
20	96201182		Cup cover	Чашка защитная	1	
21	96203016		NUT M10	Гайка М10 фланцевая с левой резьбой	1	
22	96201152		Cover	Крышка	1	
23	96201151		Nut	Шайба фланцевая	1	
24	96201058		Loop handle	Ручка	1	
25	96201059		Clamp	Зажим	2	
26	96201170		Nut M5	Гайка М5	2	
27	96201060		Screw	Винт М5×35	2	
28	96201185		Cup cover upper	Чашка защитная верхняя	1	
29	96203027		Screw M5×25	Винт с внутренним шестигранником М5×25	2	
30	96203137		NUT M5	Гайка М5	4	
31	96201044		Holder cover	Держатель защитного колпака	1	
32	96203135		PLATE	Пластина крепления кожуха	1	

33	96203136		SCREW	ВИНТ М5×20	7	
----	----------	--	-------	------------	---	--

96 201	Бензиновый триммер DZ - 260, объём двиг. 25,4см3			1 Штанга		
Номер на схеме	Код	Кодировка производителя	Английское наименование	Наименование	Количество	Примечание
34	96201173		Screw M4×25	Винт М4×25	1	
35	96201172		Knife	Нож обрезающий	1	
36	96201042		Nut	Гайка М5	2	
37	96201051		Debris shield	Кожух защитный	1	
38	96201171		Comb	Насадка пластиковая на кожух	1	
39	96201018		Pipe assembly	Штанга в сборе	1	
40	96201019		Slid bearing	Подшипник самосмазывающийся	1	Не монтируется
41	96201020		Shaft	Вал штанги	1	
42	96201021		Aluminium pipe	Трубка алюминиевая	1	
43	96203050		Hold tub assembly	Крепление ремня в сборе	1	
44	96203161		Nut M5	Гайка М5	1	
45	96203158		Belt Holder	Крепёж ремня	1	
46	96203159		NYLON TIER	Хомут пластиковый	1	
47	96203160		HEX SOCKET SCREW	Винт с внутренним шестигранником М5×20	1	
48	96201052		Power control assembly	Рычаг пусковой	1	
49	96201027		Couple assembly	Блок контактной площадки	1	
50	96201036		Downside semicircular plywood	Пластина прижимная нижняя	2	
51	96201033		Rubber bush	Демпфер	1	
52	96203143		Screw M6×20	Винт с внутренним шестигранником М6×20	4	
53	96201032		Couple house	Площадка контактная	1	
54	96201038		Washer	Шайба	1	Не монтируется
55	96201031		Circlip	Кольцо пружинное 17	1	
56	94652203		Bearing 6202RS	Подшипник 6202RS	1	
57	96201029		Circlip	Кольцо пружинное 36	1	
58	96201028		Clutch assembly	Барабан сцепления	1	
59	96203162		BELT	Ремень	1	
60	96201184		Motor	Двигатель в сборе	1	
61	96201200		reel	Катушка	1	
62	96201203		CABLE THROTTLE	Трос управления газом	1	



Код аппарата	Наименование аппарата	Номер и название узла
96201	Бензиновый триммер DZ - 260, объём двиг. 25,4см3	2 Двигатель

96 201	Бензиновый триммер DZ - 260, объём двиг. 25,4см3			2 Двигатель		
Номер на схеме	Код	Кодировка производителя	Английское наименование	Наименование	Количество	Примечание
1	96201071	GB/T9074.4	Screw M5×20	Винт M5×20	6	
2	96201075	GB/T9074.4	Screw M4×16	Винт M4×16	9	
3	96201149		Type plate	Планка предохранительная	1	
4	96201076	1 E34F-5	Fan cover	Крышка маховика	1	
5	96201074	GB/T119	Pin B3×10	Игла B3×10	4	
6	96201077	1 E34F-12	Clutch step screw	Винт сцепления	2	
7	96201078	1 E34F-13	Washer	Шайба	2	
8	96201079	1 E34F.10.1	Clutch shoe comp.	Сцепление	2	
9	96201081	1 E34F.10-1	Clutch spring	Пружина сцепления	1	
10	96201085		Cohesion	Сцепление в сборе	1	
11	96201080	1 E34F-11	Washer	Шайба	1	
12	96201084	QQ-1	Stop cord comp.	Провод	1	
13	96201082	GB/T6171	Nut M8×1	Гайка M8×1	1	
14	96201083	GB/T97.1	Washer 8	Шайба 8	1	
15	96201087	UK-08922	Magneto rotor	Маховик	1	
16	96201086	UK-08922	Magneto stator	Магнето	1	
17	96201088	GB/T9074.4	Screw M5×25	Болт M5×25	4	
18	96201090	1 E34F-4	Guide plate	Планка направляющая	1	
19	96201089	1 E34F.7-1	Front half crankcase	Крышка картера передняя	1	
20	96201091	1 E34F.7-2	Crankcase gasket	Прокладка картера	1	
21	96201092	1 E36F.2	Oil seal	Манжета армированная 12×22×7	2	
22	96201093	GB/T276	Ball bearing 6001/p5	Подшипник 6001/p5	2	
23	96201095	1 E34F.6.1	Crank shaft comp.	Вал коленчатый	1	
24	96201096	1 E34F.7-3	Rear half crank case	Двигатель тыльная часть	1	
25	96201143	1 E34F.8	Starter pulley ass'y	Блок стартера	1	
26	96201098	1 E34F.8-2	Starter pawl spring	Пружина возврата	1	
27	96201099	1 E34F.8-1	Starter pawl	Кулачок стартера	1	
28	96201097	1 E34F.8.1	Starter pulley ass'y	Чашка стартера	1	
29	96201144	1 E34F.11	Starter	Стартер ручной в сборе	1	
30	96201107	1 E36F.1-5	Gasket	Фиксатор шнура	1	
31	96201106	1 E36F.1-1	Starter handle	Ручка стартера	1	
32	96201105	1 E34F.11-3	Roupe	Шнур	1	

33	96201100	GB/T9074.6	Screw M5×10	Винт М5×10	1	
----	----------	------------	-------------	------------	---	--

96 201	Бензиновый триммер DZ - 260, объём двиг. 25,4см3			2 Двигатель		
Номер на схеме	Код	Кодировка производителя	Английское наименование	Наименование	Количество	Примечание
34	96201101	1 E34F.11-1	Recoil spring	Пружина сцепления	1	
35	96201102	1 E34F.11-2	Starter rope reel	Катушка стартера	1	
36	96201103	1 E34F.11.1	Recoil starter body	Крышка стартера	1	
37	96201145		Filter air	Фильтр воздушный	1	
38	96201061	1 E34F.1.2	Screw	Винт М4×12	1	
39	96201062	1 E34F.1-4	Cleaner outside cover	Крышка воздушного фильтра	1	
40	96201063	1 E34F.1-1	Filter	Фильтр	1	
41	96201064	GB/T9074.4	Screw M5×55	Винт М5×55	2	
42	96201066	GB/T845	Screw ST 4.2×12-F-H	Винт ST 4,2×12-F-H	1	
43	96201065	1 E 34F.1.1	Cleaner inside cover	Гнездо воздушного фильтра	1	
44	96201067	1 E34F.1-3	Choke	Дроссель	1	
45	96201068	1 E34F.1-2	Choke handle	Ручка дросселя	1	
46	96201069	WYJ 244	Carburetor	Карбюратор	1	
47	96201070	1 E34F.1-1	Gasket	Прокладка карбюратора	1	
48	96201072	1 E34F.4	Inlet manifold	Трубка впускная	1	
49	96201073	1 E34F-1	Cylinder washer	Прокладка впускной трубки	1	
50	96201094	1 E40PP-3Z.3-1	Key	Шпонка	1	
51	96201114	1 E36F.5-3	Plug cover	Заглушка	1	
52	96203095		Spark plug	Свеча зажигания	1	
53	96201116	GB/T70.1	Screw M5×20	Винт М5×20	4	
54	96201117	GB/T93	Washer 5	Шайба пружинная	4	
55	96201119	1 E34F-3	Gasket	Прокладка	1	
56	96201120	1 E34F-2	Muffler comp.	Глушитель	1	
57	96201121	1 E34F-14	Bolt M5×55	Винт М5×55	2	
58	96201124	1 E34F-8	Cylinder	Цилиндр	1	
59	96201125	1 E34F-9	Cylinder washer	Прокладка цилиндра	1	
60	96201126	1 E34F.6-5	Piston ring	Кольцо поршневое	2	
61	96201127	1 E34F.6-6	Piston	Поршень	1	
62	96201128	1 E34F.6-1	Stop ring	Кольцо пружинное	2	
63	96201129	1 E34F.6-3	Piston pin	Палец поршневой	1	
64	96201130	1 E34F.6-4	Needle bearing	Подшипник игольчатый 8×11×10	1	
65	96201108	GB/T9074.4	Screw M5×14	Винт М5×14	1	

66	96201109	1 E34F-6	Cover	Крышка	1	
----	----------	----------	-------	--------	---	--

96 201	Бензиновый триммер DZ - 260, объём двиг. 25,4см3			2 Двигатель		
Номер на схеме	Код	Кодировка производителя	Английское наименование	Наименование	Количество	Примечание
67	96201110	1 E34F.3	Cover	Крышка	1	
68	96201111	GB/T9074.4	Screw M4×12	Винт M4×12	1	
69	96203177		Tank cover	Крышка топливного бака в сборе	1	
70	96201133	EB-415.4.1.1-1	Airinlet mouth	Пробка	1	
71	96201134	EB-415.4.1.1-3	Frame	Вставка	1	
72	96201135	EB-415.4.1.1-2	Gasket	Прокладка	1	
73	96201132	EB-415.4.1-1	Fuel tank lid	Крышка топливного бака	1	
74	96201140	1 E34F.9.1	Fuel tank	Бак топливный	1	
75	96201142	GB/T9074.4	Screw M5×16	Винт M5×16	2	
76	96201141	GB/T9074.3	Screw M5×16	Винт M5×16	1	
77	96201147		Fuel pipe	Топливопровод с фильтром	1	
78	96201136	1 E34F.9.2-2	Outlet fuel pipe	Трубка выходная	1	
79	96201137	1 E34F.9.2-1	Inlet fuel pipe	Трубка входная	1	
80	96201138	1 E36FF.8.1-1	Primary cord grommet	Прокладка	1	
81	96201139	1 E34F.9.2-3	Cleaner	Фильтр топливный	1	
82	96201186		Washer M6	Шайба M6	1	
83	96201187		Washer M5	Шайба M5	1	
84	96201188		Locking device	Стопор	1	