

ООО «ИнструментПрофСервис» (УК)

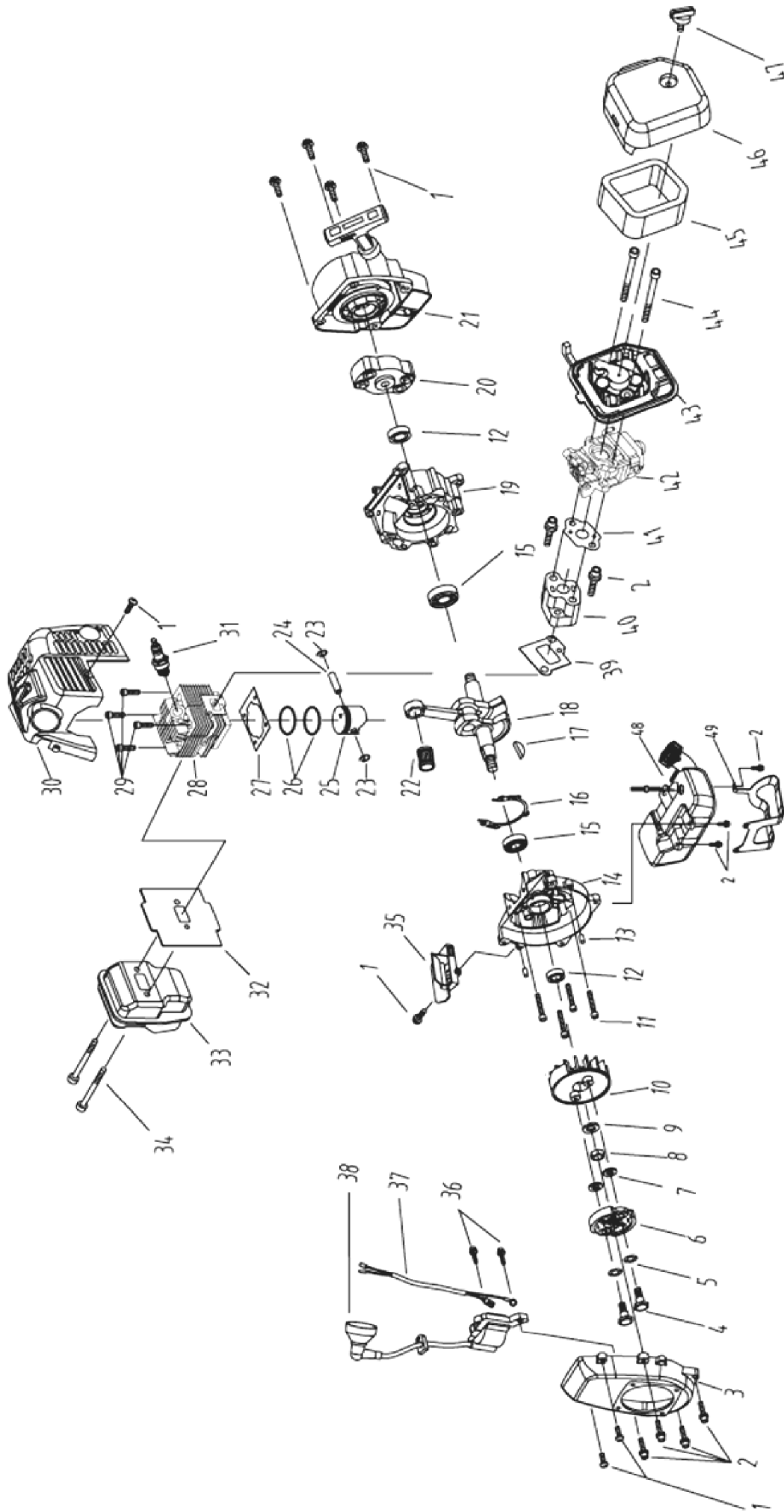
Схема детализации

96210

**Триммер бензиновый КС-1300,
состоит из 2 частей, 1,3 л.с.,
25,4 см³ (диск+катушка)//
KRONWERK**



Дата формирования схемы: 10.10.2017 9:44:16

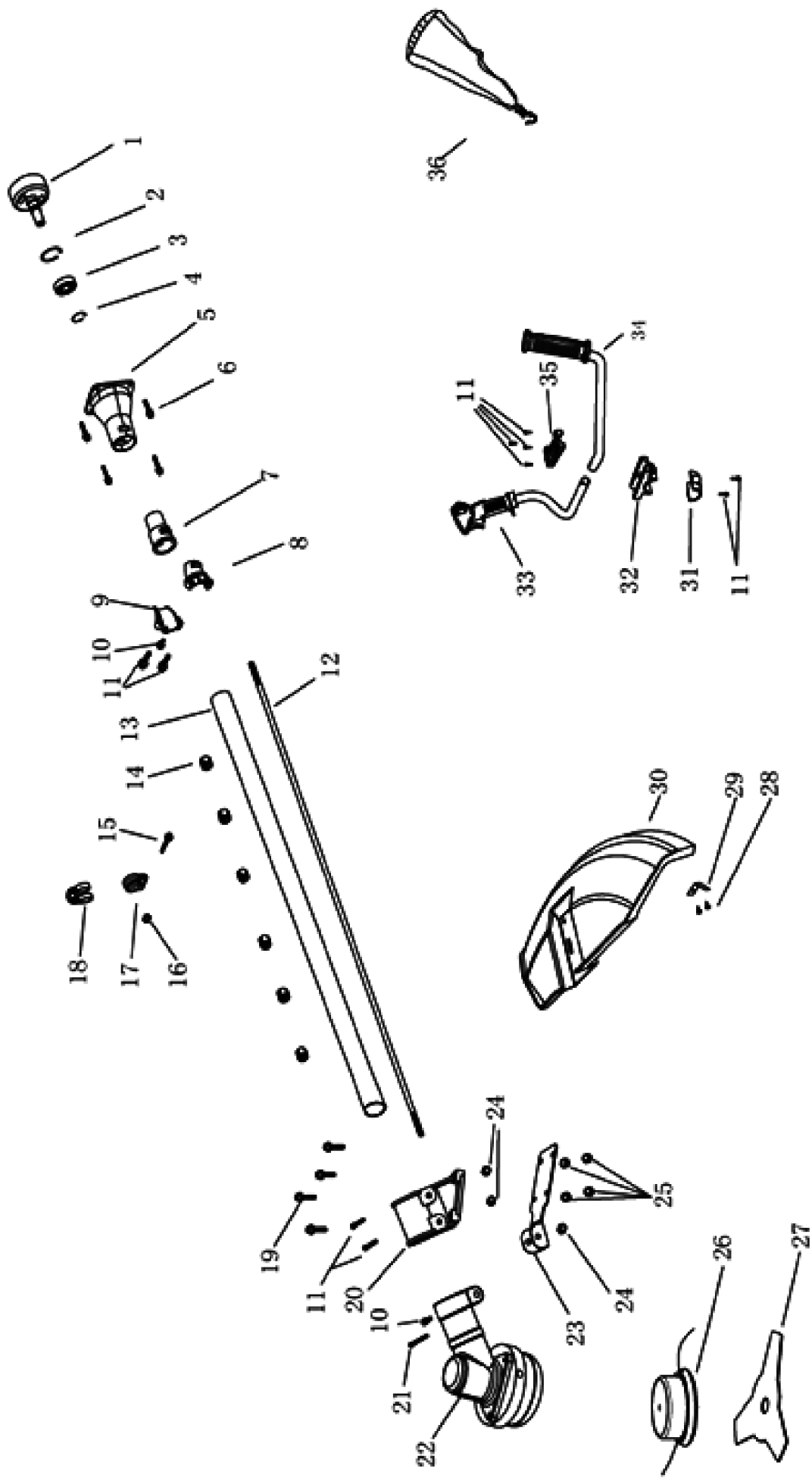


Код аппарата	Наименование аппарата	Номер и название узла
96210	Триммер бензиновый КС-1300// KRONWERK	01 Двигатель

96 210	Триммер бензиновый КС-1300, состоит из 2 частей, 1,3 л.с., 25,4 см3 (диск+катушка)// KRONWERK			01 Двигатель		
Номер на схеме	Код	Кодировка производителя	Английское наименование	Наименование	Количество	Примечание
1	96210001	GB/T9074.4-88	Screw 4*14	Винт 4x14	8	
2	96210002	GB/T70.1. GB/T93. G B/T97.4	Bolt M5X20	Болт M5x20	9	
3	96210003	TT260A-072	Flywheel Cover	Крышка маховика	1	
4	96210004	TT260A-034.3	Bolt 6*21*8	Болт сцепления 6x 21x 8	2	
5	96210005	GB/T955-87	Wave Washer ф8	Шайба M8 пружинная	2	
6	96210006	TT260A-034	Clutch Assy	Сцепление	1	
7	96210007	GB/T95-2002	Washer 6*114*2	Шайба 6x14x2	2	
8	96210008	GB/T41-2000	Nut M8	Гайка M8	1	
9	96210009	GB/T93-1987	Washer ф8	Шайба M8	1	
10	96210010	TT260A-031	Rotor	Маховик	1	
11	96210011	GB/T70.1-2008	Bolt M5X30	Болт M5X30	4	
12	96210012	GB/T13871-92	Oil Seal 12*22*7	Манжета армированная 12x22x7	2	
13	96210013	GB/T119.1-2000	Pin ф4*10	Штифт 4x10	2	
14	96210014	TT260A-011	LH Crankcase	Блок левый	1	
15	96210015	GB/T276-1994	Bearing 6001	Подшипник 6001	2	
16	96210016	TT260A-010	Gasket	Прокладка картера	1	
17	96210017	GB/T1099-2003	Woodruff Key 3*10	Шпонка 3x9	1	
18	96210018	TT260A-008	Crank Shaft Assy	Вал коленчатый	1	
19	96210019	TT260A-012	RH Crankcase	Боковина правая	1	
20	96210020	TT260A-021	Starter Pulley Comp	Пластина стартера	1	
21	96210021	TT260A-023	Starter Comp	Стартер ручной в сборе	1	
22	96210022	20056-2006	Needle Bearing	Подшипник игольчатый 11x10,5x8	1	
23	96210023	TT260A-007	Ring, Snap	Кольцо пружинное пальца поршня	2	
24	96210024	TT260A-006	Pin, Piston	Палец поршневой	1	
25	96210025	TT260A-005	Piston	Поршень	1	
26	96210026	TT260A-004	Ring, Piston	Кольцо поршневое	2	
27	96210027	TT260A-003	Gasket, Cylinder	Прокладка цилиндра	1	
28	96210028	TT260A-002	Cylinder	цилиндр	1	
29	96210029	GB/T70.1-2008	Bolt M5X20	Болт M5X20	4	
30	96210030	TT260A-064	Cover, Cylinder	Крышка цилиндра	1	
31	96210031	TT260A-001	Spark Plug	Свеча зажигания ВМ6А	1	
32	96210032	TT260A-061	Gasket, Muffler	Прокладка глушителя	1	

33	96210033	TT260A-062	Muffler Comp	Глушитель	1	
----	----------	------------	--------------	-----------	---	--

96 210	Триммер бензиновый КС-1300, состоит из 2 частей, 1,3 л.с., 25,4 см3 (диск+катушка)// KRONWERK			01 Двигатель		
Номер на схеме	Код	Кодировка производителя	Английское наименование	Наименование	Количество	Примечание
34	96210034	GB/T70.1-2008	Bolt M5X55	Болт M5X55	2	
35	96210035	TT260A-014	Guider	Пластина защитная	1	
36	96210036	TT260A-006	Bolt M4*16	Болт M4X16	2	
37	96210037	TT260A-033	Wire, Kill	Провод глушения	1	
38	96210038	TT260A-032	Ignition Coil Comp	Катушка зажигания в сборе	1	
39	96210039	TT260A-041	Gasket, Insulator	Прокладка трубки впускной	1	
40	96210040	TT260A-042	Insulator	Трубка впускная	1	
41	96210041	TT260A-043	Gasket, Carburetor	Прокладка карбюратора	1	
42	96210042	TT260A-044	Carburetor Comp	Карбюратор	1	
43	96210043	TT260A-047	Housing, Air Cleaner	Гнездо воздушного фильтра	1	
44	96210044	GB/T70.1-2008	Bolt M5X50	Болт M5x50	2	
45	96210045	TT260A-051	Air Filter Element	Элемент фильтрующий	1	
46	96210046	TT260A-053	Cover, Air Cleaner	Крышка воздушного фильтра	1	
47	96210047	TT260A-054	Lock Nut, Air Cleaner	Винт M4x12	1	
48	96210048	TT260A-081	Fuel Tank Assy	Бак топливный в сборе	1	
49	96210049	TT260A-096	Protect Bracket, Fuel Tank	Кронштейн топливного бака	1	
51	96210051		Case	Крышка	1	
52	96210052		Fuel Pipe with Filter	Топливопровод с фильтром	1	



Код аппарата	Наименование аппарата	Номер и название узла
96210	Триммер бензиновый КС-1300// KRONWERK	02 Штанга

96 210	Триммер бензиновый КС-1300, состоит из 2 частей, 1,3 л.с., 25,4 см3 (диск+катушка)// KRONWERK			02 Штанга		
Номер на схеме	Код	Кодировка производителя	Английское наименование	Наименование	Количество	Примечание
1	96210053	TT260A-071.1	Clutch Drum Assy	Барабан сцепления	1	
2	96210054	GB893.1-86	Stop Ring Ф35	Кольцо пружинное 35	1	
3	96210055	GB/T276-1994	Bearing 6202/2RS	Подшипник 6202 / 2RS	1	
4	96210056	GB/T894.1-86	Stop Ring Ф15	Кольцо пружинное 15	1	
5	96210057	TT260A-071.2	Clutch Case	Площадка контактная	1	
6	96210058	GB/T70.1-2008,GB/T93-1987. GB/T97.4-2002	Bolt M6 *20	Болт М6х20	4	
7	96210059	TT260A-071.3	Rubber Housing	Демпфер	1	
8	96210060	TT260A-071.5	Upper Holder, Alloy pipe	Пластина прижимная верхняя	1	
9	96210061	TT260A-071.6	Bottom Holder, Alloy pipe	Пластина прижимная нижняя	1	
10	96210062	GB/T70.1-2008,GB/T93-1987. GB/T97.4-2002	Bolt M5*12	Болт М5х12	2	
11	96210063	GB/T70.1-2008,GB/T93-1987. GB/T97.4-2002	Bolt M6 *25	Болт М6х25	4	
12	96210064	TT330A-114	Drive Shaft	Вал передаточный (9 зуб)	1	
13	96210065	TT330A-111	Alloy Pipe 1500mm	Трубка алюминиевая 1500мм	1	
14	96210066	TT330A-115	Oil Bearing 23.5*8	Подшипник самосмазывающийся 23.5 * 8	6	
15	96210067	GB/T70.1-2008	Bolt M5*20	Болт М5х20	1	
16	96210068	GB/T41-2000	Nut M5	Гайка М5	1	
17	96210069	TT330A-144.2	Holder	Держатель стяжной (хомут) пластиковый	1	
18	96210070	TT330A-144.1	Harness Clamp	Крепеж ремня	1	
19	96210071	GB/T70.1-2008,GB/T93-1987. GB/T97.4-2002	Bolt M5*20	Болт М5х20	4	
20	96210072	TT330A-129	Bracket	Крепление для защитного колпака	1	
21	96210073	GB/T70.1-2008,GB/T93-1987. GB/T97.4-2002	Bolt M5*35	Болт М5х35	1	
22	96210074	TT330A-116	Gear Case Assy	Редуктор в сборе (9 зуб)	1	
23	96210075	TT330A-128	Plate	Пластина крепления кожуха	1	
24	96210076	GB/T889.1-2000	Nut M5	Гайка М5	3	
25	96210077	GB/T6177.1-2000	Flange Nut M5	Гайка М5 фланцевая	4	
26	96210078	TT330A-146	Nylon Cutter Head	Катушка	1	
27	96210079	TT330A-122	Blade 3T	Нож трёхзубчатый	1	
28	96210080	GB845-85	Screw ST3.8*12	Саморез3.8х12	2	
29	96210081	TT330A-130	Cut-off Knife	Нож обрезающий	1	
30	96210082	TT330A-125	Safety Guard	Кожух защитный	1	
31	96210083	TT330A-133	Bottom Press Plate	Основание	1	
32	96210084	TT330A-132	Middle Press Plate	Крышка придавливающая нижняя	1	

33	96210085	ТТ330А-131	Top Press Plate	Пульт в сборе	1	
----	----------	------------	-----------------	---------------	---	--

96 210	Триммер бензиновый КС-1300, состоит из 2 частей, 1,3 л.с., 25,4 см3 (диск+катушка)// KRONWERK			02 Штанга		
Номер на схеме	Код	Кодировка производителя	Английское наименование	Наименование	Количество	Примечание
34	96210086	ТТ330А-137	Rh Handle Assy	Захват левый в сборе	1	
35	96210087	ТТ330А-136	Lh Handle Assy	Крышка придавливающая верхняя	1	
36	96210088	ТТ330А-173	Belt	ремень	1	
37	96210089		Tank for fuel mix	Бачок для смешивания топлива	1	
38	96210997		SPTA	ЗИП	1	