

ООО «ИнструментПрофСервис» (УК)

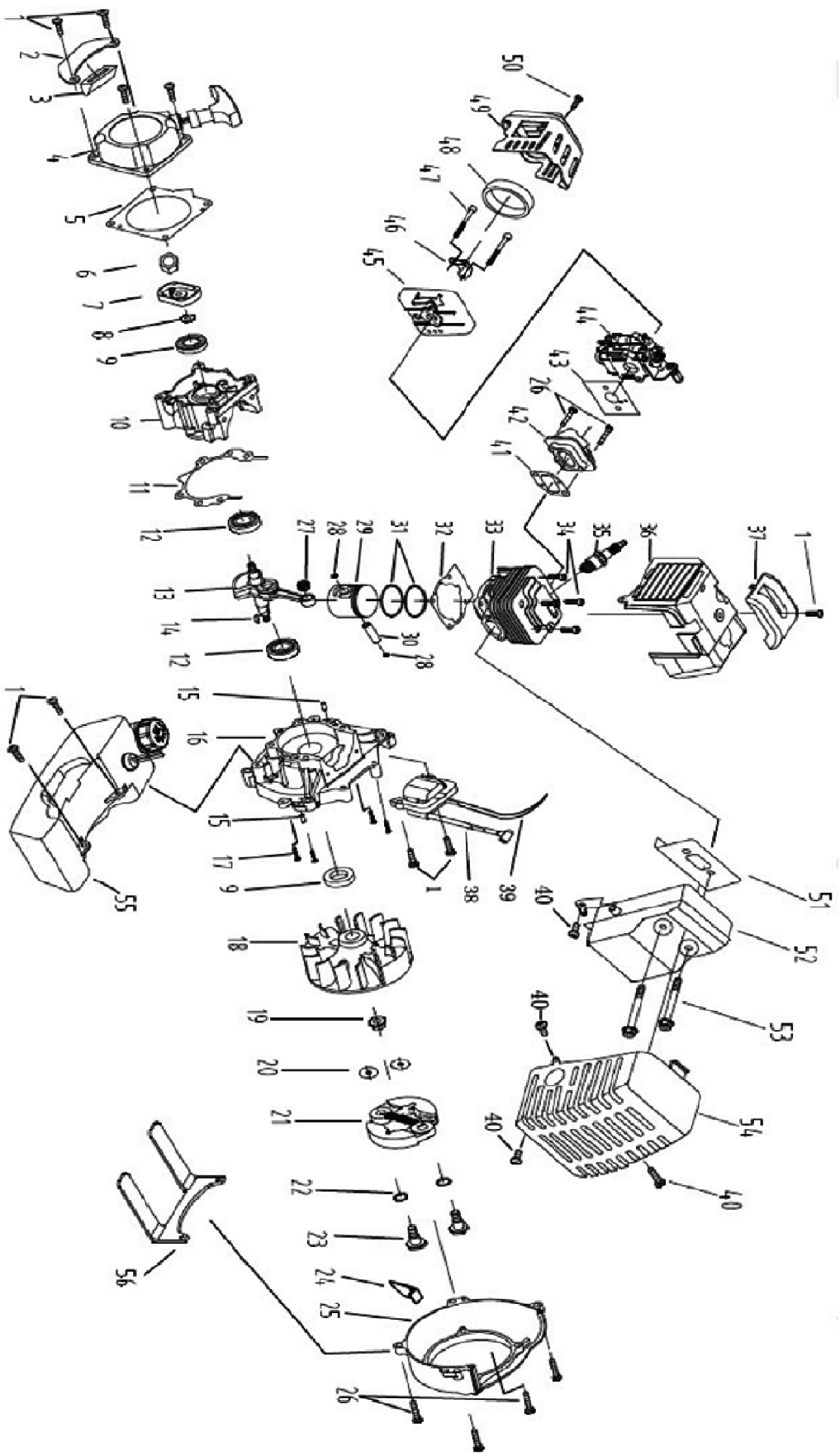
Схема детализации

96211

**Триммер бензиновый КС-1800,
состоит из 2 частей, 1,8 л.с.,
32,6 см³ (диск+катушка)//
KRONWERK**



Дата формирования схемы: 10.10.2017 9:07:16

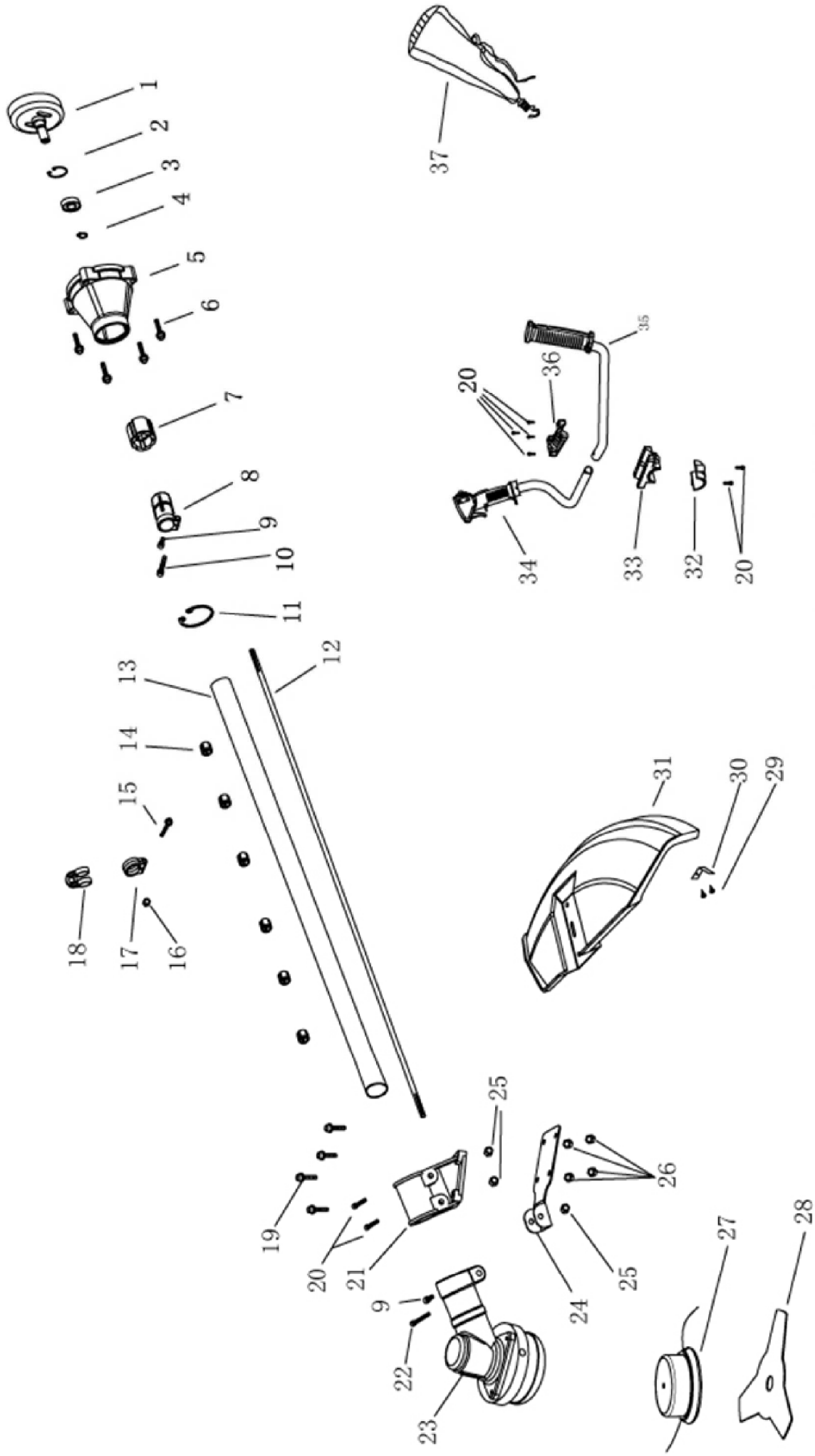


Код аппарата	Наименование аппарата	Номер и название узла
96211	Триммер бензиновый КС-1800 КРОНШЕРК	01 Двигатель

96 211	Триммер бензиновый КС-1800, состоит из 2 частей, 1,8 л.с., 32,6 см3 (диск+катушка)// KRONWERK			01 Двигатель		
Номер на схеме	Код	Кодировка производителя	Английское наименование	Наименование	Количество	Примечание
1	96210002	GB/T70.1, GB/T93, GB/T97.4	Bolt M5X20	Болт М5×20	9	
2	96211002	BC330A-097	Bracket, Fuel Tank	Кронштейн топливного бака	1	
3	96211003	BC330A-098	Absorber, Fuel Tank Bracket	прокладка кронштейна	1	
4	96211004	BC330A-023	Starter Comp	Стартер ручной в сборе	1	
5	96211005	BC330A-022	Gasket, Starter	Прокладка алюминиевая	1	
6	96211006	GB/T41-2000	Nut M8	Гайка М8	1	
7	96211007	BC330A-021	Starter Pulley Comp	Пластина стартера	1	
8	96211008	GB/T95-2002	Washer 8*16*1.5	Шайба 8x16x1,5	1	
9	96210012	GB/T13871-92	Oil Seal 12*22*7	Манжета армированная 12×22×7	2	
10	96211010	BC330A-011	RH Crankcase	Боковина правая	1	
11	96211011	BC330A-010	Gasket, Crankcase	Прокладка картера	1	
12	96211012	GB/T276-1994	Bearing 6201/P5	Подшипник 6201 / P5	2	
13	96211013	BC330A-008	Crank Shaft Assy	Вал коленчатый	1	
14	96211014	GB/T1099-2003	Woodruff Key 3*12	Шпонка 3x12	1	
15	96211015	GB/T119.1-2000	Shaft 5*10	Штифт	4	
16	96211016	BC330A-012	LH Crankcase	Блок левый	1	
17	96211017	GB/T70.1-2008	Bolt M5X30	Болт М5Х30	4	
18	96211018	BC330A-031	Rotor	Маховик	1	
19	96211019	GB/T6177.1-2000	Flange Nut M8	Гайка М8	1	
20	96211020	GB/T95-2002	Washer 8*16*2	Шайба М8x16x2	2	
21	96211021	BC330A-034	Clutch Assy	Сцепление	1	
22	96211022	GB955-87	Wave Washer Ф 10	Шайба М10 пружинная	2	
23	96211023	BC330A-034.3	Clutch Bolt M8*25	Болт сцепления М8x25	2	
24	96211024	BC330A-014	Guider	Заслонка	1	
25	96211025	BC330A-072	Flywheel Cover	Крышка маховика	1	
26	96211026	GB/T70.1-2008, GB/T93-1987, GB/T97.4-2002	Bolt M5X25	Болт М5Х25	4	
27	96210022	20056-2006	Needle Bearing	Подшипник игольчатый 11x10,5x8	1	
28	96211028	BC330A-007	Ring, Snap	Кольцо пружинное пальца поршня	2	
29	96211029	BC330A-005	Piston	Поршень	1	
30	96211030	BC330A-006	Pin, Piston	Палец поршневой	1	
31	96211031	BC330A-004	Ring, Piston	Кольцо поршневое	2	
32	96211032	BC330A-003	Gasket, Cylinder	Прокладка цилиндра	1	

33	96211033	BC330A-002	Cylinder	цилиндр	1	
----	----------	------------	----------	---------	---	--

96 211	Триммер бензиновый КС-1800, состоит из 2 частей, 1,8 л.с., 32,6 см3 (диск+катушка)// KRONWERK			01 Двигатель		
Номер на схеме	Код	Кодировка производителя	Английское наименование	Наименование	Количество	Примечание
34	96211034	GB/T70.1-2008	Bolt M5X20	Болт M5X20	4	
35	96210031	TT260A-001	Spark Plug	Свеча зажигания VM6A	1	
36	96211036	BC330A-064	Housing	Крышка цилиндра	1	
37	96211037	BC330A-068	Top Cover	Крышка верхняя	1	
38	96211038	BC330A-032	Ignition Coil Comp	Катушка зажигания в сборе	1	
39	96210037	TT260A-033	Wire, Kill	Провод глушения	1	
40	96211040	GB/T70.1-2008,GB/T93-1987. GB/T97.4-2002	Bolt M5X12	Болт M5x12	1	
41	96211041	BC330A-041	Gasket, Insulator	Прокладка трубки впускной	1	
42	96211042	BC330A-042	Insulator	Трубка впускная	1	
43	96211043	BC330A-043	Gasket, Carburetor	Прокладка карбюратора	1	
44	96211044	BC330A-044	Carburetor Comp	Карбюратор	1	
45	96211045	BC330A-057	Air Cleaner Comp	Корпус воздушного фильтра	1	
46	96211046	BC330A-050	Plate	Крепеж крышки воздушного фильтра	1	
47	96210044	GB/T70.1-2008	Bolt M5X50	Болт M5x50	2	
48	96211048	BC330A-051	Air Filter Element	Элемент фильтрующий	1	
49	96211049	BC330A-053	Cover, Air Cleaner	Крышка воздушного фильтра	1	
50	96211050	GB/T70.1-2008,GB/T93-1987. GB/T97.4-2002	Bolt M5X16	Болт M5x16	1	
51	96211051	BC330A-061	Gasket, Muffler	Прокладка глушителя	1	
52	96211052	BC330A-062	Muffler Comp	Глушитель	1	
53	96211053	GB/T70.1-2008	Bolt M5X55	Болт M5X55	2	
54	96211054	BC330A-063	Cover, Muffler	Крышка глушителя	1	
55	96211055	BC330A-099	Fuel Tank Assy	Бак топливный в сборе	1	
56	96211056	BC330A-096	Protect Bracket, Fuel Tank	Кожух защитный	1	
57	96210052		Fuel Pipe with Filter	Топливопровод с фильтром	1	



Код аппарата	Наименование аппарата	Номер и название узла
96211	Триммер бензиновый КС-1800 KRONWERK	02 Штанга

96 211	Триммер бензиновый КС-1300, состоит из 2 частей, 1,3 л.с., 25,4 смЗ (диск+катушка)// KRONWERK			02 Штанга		
Номер на схеме	Код	Кодировка производителя	Английское наименование	Наименование	Количество	Примечание
1	96211058	ТТ330А-071.1	Clutch Drum Assy	Барабан сцепления	1	
2	96210054	GB893.1-86	Stop Ring Ф35	Кольцо пружинное 35	1	
3	96210055	GB/T276-1994	Bearing 6202/2RS	Подшипник 6202 / 2RS	1	
4	96210056	GB/T894.1-86	Stop Ring Ф15	Кольцо пружинное 15	1	
5	96211062	ТТ330А-071.2	Clutch Case	Площадка контактная	1	
6	96210058	GB/T70.1-2008,GB/T93-1987. GB/T97.4-2002	Bolt M6 *20	Болт М6х20	4	
7	96211064	ТТ330А-071.3	Rubber Housing	Демпфер	1	
8	96211065	ТТ330А-071.4	Holder, Alloy ipe	Проставка демпферная	1	
9	96210062	GB/T70.1-2008,GB/T93-1987. GB/T97.4-2002	Bolt M5 *12	Болт М5х12	1	
10	96210063	GB/T70.1-2008,GB/T93-1987. GB/T97.4-2002	Bolt M6 *25	Болт М6х25	1	
11	96211068	GB893.1-86	Stop Ring Ф45	Кольцо пружинное 45	1	
12	96210064	ТТ330А-114	Drive Shaft	Вал передаточный (9 зуб)	1	
13	96210065	ТТ330А-111	Alloy Pipe 1500mm	Трубка алюминиевая 1500мм	1	
14	96210066	ТТ330А-115	Oil Bearing 23.5*8	Подшипник самосмазывающийся 23.5 * 8	6	
15	96210067	GB/T70.1-2008	Bolt M5 *20	Болт М5х20	4	
16	96210068	GB/T41-2000	Nut M5	Гайка М5	1	
17	96210069	ТТ330А-144.2	Holder	Держатель стяжной (хомут) пластиковый	1	
18	96210070	ТТ330А-144.1	Harness Clamp	Крепеж ремня	1	
19	96210071	GB/T70.1-2008,GB/T93-1987. GB/T97.4-2002	Bolt M5 *20	Болт М5х20	4	
20	96211077	GB/T70.1-2008,GB/T93-1987. GB/T97.4-2002	Bolt M5 *25	Болт М5х25	8	
21	96210072	ТТ330А-129	Bracket	Крепление для защитного колпака	1	
22	96210073	GB/T70.1-2008,GB/T93-1987. GB/T97.4-2002	Bolt M5 *35	Болт М5х35	1	
23	96210074	ТТ330А-116	Gear Case Assy	Редуктор в сборе (9 зуб)	1	
24	96210075	ТТ330А-128	Plate	Пластина крепления кожуха	1	
25	96210076	GB/T889.1-2000	Nut M5	Гайка М5	3	
26	96210077	GB/T6177.1-2000	Flange Nut M5	Гайка М5 фланцевая	4	
27	96210078	ТТ330А-146	Nylon Cutter Head	Катушка	1	
28	96210079	ТТ330А-122	Blade 3T	Нож трёхзубчатый	1	
29	96210080	GB845-85	Screw ST3.8*12	Саморез3.8х12	2	
30	96210081	ТТ330А-130	Cut-off Knife	Нож обрезающий	1	
31	96210082	ТТ330А-125	Safety Guard	Кожух защитный	1	
32	96210083	ТТ330А-133	Bottom Press Plate	Основание	1	

33	96210084	ТТ330А-132	Middle Press Plate	Крышка придавливающая нижняя	1	
----	----------	------------	--------------------	------------------------------	---	--

96 211	Триммер бензиновый КС-1300, состоит из 2 частей, 1,3 л.с., 25,4 см3 (диск+катушка)// KRONWERK			02 Штанга		
Номер на схеме	Код	Кодировка производителя	Английское наименование	Наименование	Количество	Примечание
34	96210085	ТТ330А-131	Top Press Plate	Пульт в сборе	1	
35	96210086	ТТ330А-137	Rh Handle Assy	Захват левый в сборе	1	
36	96210087	ТТ330А-136	Lh Handle Assy	Крышка придавливающая верхняя	1	
37	96210088	ТТ330А-173	Beit	ремень	1	
38	96210089		Tank for fuel mix	Бачок для смешивания топлива	1	
39	96210997		SPTA	ЗИП	1	