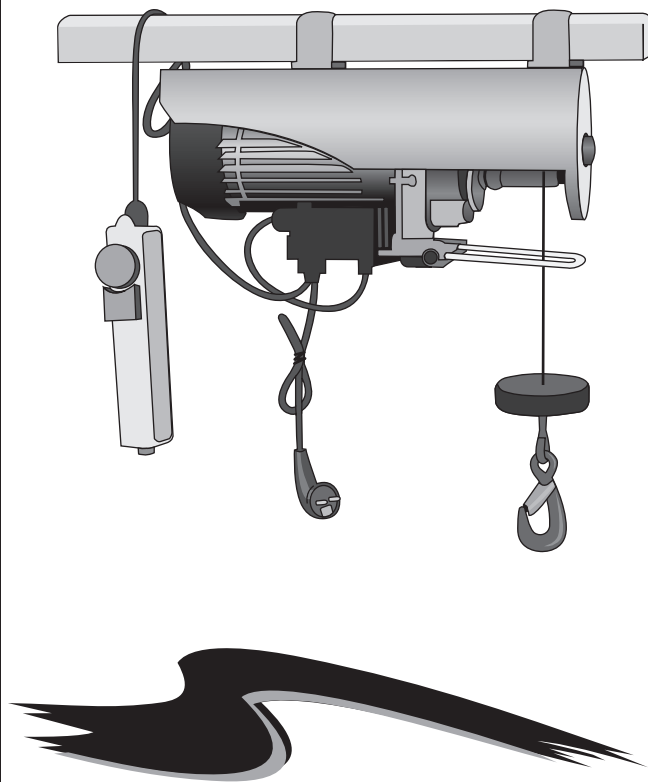




РУКОВОДСТВО ПО ЭКСПЛУАТАЦИИ

USERS MANUAL



ВНИМАНИЕ
Прочтите данное
руководство перед
эксплуатацией
устройства и сохраните
его для дальнейшего
использования.

IMPORTANT
Read these instructions
before use and retain for
future reference

CABLE HOIST ТРОСОВАЯ ЛЕБЕДКА

Арт.
520055
520105
520155

В данном руководстве рассмотрены
правила эксплуатации и технического
обслуживания тросовой лебедки
DENZEL.

Пожалуйста, обратите особое внимание
на предупреждающие надписи.
Нарушение инструкции может привести
к порче оборудования или травме.



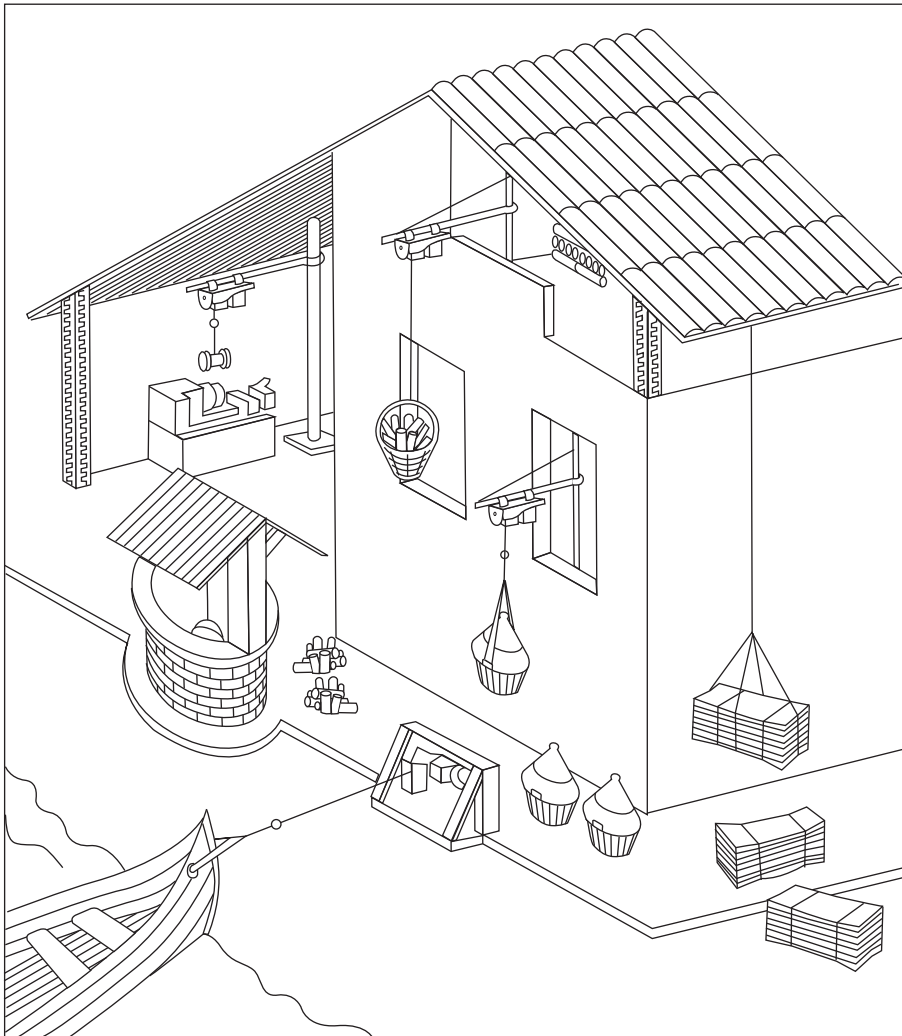
ВАЖНО

НАЗНАЧЕНИЕ

Данный прибор предназначен для поднятия груза, который не превышает допустимой грузоподъемности лебедки.

СОСТАВ ИЗДЕЛИЯ

1. Лебедка – 1 шт.
2. Руководство по эксплуатации – 1 шт.
3. Крепеж – 1 шт.



ПРАВИЛА ТЕХНИКИ БЕЗОПАСНОСТИ

СОБЛЮДАЙТЕ ТРЕБОВАНИЯ ПО МАКСИМАЛЬНОЙ НАГРУЗКЕ, УКАЗАННОЙ НА ЛЕБЕДКЕ, А НЕ НА КРЮКЕ!

Оставляйте на барабане, по крайней мере, три витка троса, чтобы соединительные детали троса не были чрезмерно нагружены.

Во избежание любой опасности не наматывайте на барабан более 15 м троса. Изношенный трос необходимо заменить новым фирменным тросом производства нашей компании. Такой трос можно приобрести в любом авторизованном сервисном центре.

До начала работы проверьте исправность всех переключателей.

В том случае если при опускании груза лебедка останавливается, а груз опускается еще на несколько сантиметров, это является следствием инерции и считается нормальным явлением.

ВНИМАНИЕ! ЭЛЕКТРОДВИГАТЕЛЬ ЛЕБЕДКИ НЕ ОБОРУДОВАН НИКАКИМИ УСТРОЙСТВАМИ ЗАЩИТЫ ОТ ПЕРЕГРУЗКИ ВО ИЗБЕЖАНИЕ СЛУЧАЙНЫХ И НЕЖЕЛАТЕЛЬНЫХ ЗАПУСКОВ. ПОЭТОМУ, ЕСЛИ ЛЕБЕДКА НЕ МОЖЕТ ПОДНЯТЬ ГРУЗ, НЕ ПЫТАЙТЕСЬ ПРОДОЛЖИТЬ РАБОТУ И ДОЖДИТЕСЬ ОХЛАЖДЕНИЯ ДВИГАТЕЛЯ.

ПРАВИЛА ТЕХНИКИ БЕЗОПАСНОСТИ

- Не разрешается стоять или работать под поднятым грузом.
- Не используйте кабель не по назначению. Не тяните за силовую кабель, чтобы вынуть штепсель из розетки. Защитите кабель от воздействия высокой температуры, попадания масла и соприкосновения с острыми углами.
- Тщательно ухаживайте за Вашим агрегатом. Следуйте предписаниям руководства по техническому обслуживанию. Регулярно проверяйте штепсель и кабель, а также стальной трос. В случае повреждений их необходимо отремонтировать с привлечением специалиста.
- Вынимайте штепсельную вилку. Если агрегат не используется или оставляется без присмотра, штепсельную вилку необходимо вынимать.
- Под открытым небом можно использовать только разрешенные и соответственно обозначенные удлинительные кабели (до 20 м – 1,6 мм, 20–50 м – 2,5 мм).
- Будьте постоянно внимательны и тщательно контролируйте процесс работы.
- Проверьте прибор на наличие повреждений. Перед использованием инструмента убедитесь в правильном функционировании предохранительных устройств. Проверьте работоспособность подвижных частей, убедитесь в отсутствии заклиниваний и других неисправностей. Все детали должны быть правильно установлены и должны соответствовать требованиям нормативов, чтобы обеспечить безупречную работу прибора.
- Ремонтные работы должен проводить только специалист по электрооборудованию. Характеристики данного агрегата соответствуют требованиям действующих нормативов по технике безопасности. Ремонтные работы должны проводить только специалисты по электрооборудованию, в противном случае возникает угроза для оператора.

ОСНОВНЫЕ ПРАВИЛА ТЕХНИКИ БЕЗОПАСНОСТИ
ВНИМАНИЕ!

До начала эксплуатации данного агрегата внимательно изучите приведенные ниже правила техники безопасности.

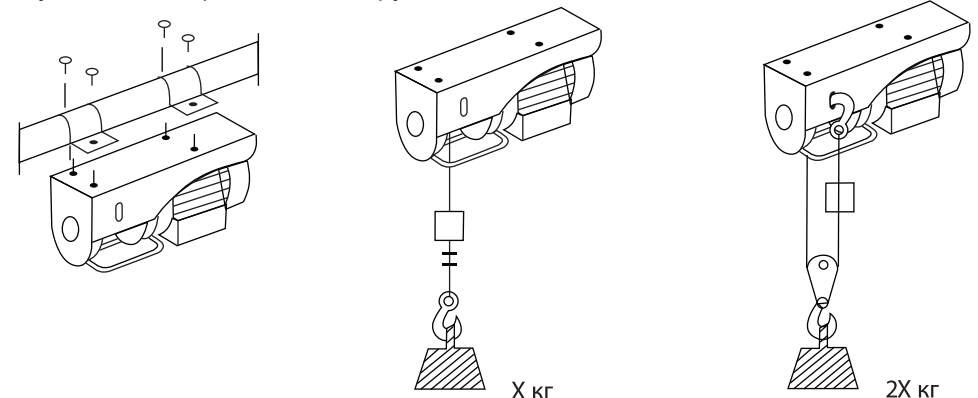
- Характеристики розеток сети электропитания должны соответствовать нормативам техники безопасности. При наличии несоответствий такие розетки должны быть проверены квалифицированным электриком.
- Розетка должна быть надежно заземлена, а электрическая сеть должна быть оборудована электромагнитным устройством защиты.
- Если агрегат работает без присмотра, убедитесь в том, что в рабочую зону закрыт доступ для детей.
- Не тяните за силовую кабель, чтобы вынуть штепсель из розетки.
- Агрегат должен быть защищен от воздействия высоких и низких температур.
- Если агрегат не может поднять груз, не следует удерживать кнопку включения в нажатом состоянии. Такая ситуация означает, что вес груза превышает максимальную грузоподъемность агрегата.
- Демонтаж агрегата в процессе работы или агрегата, подключенного к сети, не допускается.
- Эксплуатация агрегата во время дождя или грозы не допускается.
- Не стойте под подвешенным грузом.
- Перед началом работы убедитесь в том, что стальной трос правильно намотан на барабан и шаг намотки равен диаметру троса.

ТЕХНИЧЕСКИЕ ХАРАКТЕРИСТИКИ

Технические характеристики	520055		520105		520155	
	Стандартная модель	Модель с удвоенной ГП	Стандартная модель	Модель с удвоенной ГП	Стандартная модель	Модель с удвоенной ГП
Грузоподъемность, кг	125	250	250	500	500	1000
Высота подъема, м	12	6	12	6	12	6
Скорость подъема, м/мин	10	5	10	5	10	5
Длина троса, м	12		12		12	
Диаметр троса, мм	3,05		3,05		3,05	
Максимальная нагрузка троса, кг	750		1500		1500	
Режим работы, мин	S3 20% - 10		S3 25% - 10		S3 20% - 10	
Напряжение сети электропитания, В/Гц	230/50		230/50		230/50	
Мощность электродвигателя, Вт	500		900		1600	

МОНТАЖ

Монтаж агрегата предпочтительнее осуществлять на стальной трубе. Используемая стальная труба должна иметь диаметр 43 мм и среднюю толщину стенок 3 мм. Опора должна быть прочно закреплена на стене анкерными болтами. Крепление необходимо выполнять настолько прочно, чтобы оно выдерживало прилагаемую нагрузку. Для модели с двойной грузоподъемностью подвесьте подъемный крюк в указанной позиции (на рисунке справа). Убедитесь в том, что характеристики сети электропитания соответствуют параметрам, указанным на заводской табличке агрегата, и только после этого подключайте лебедку к сети. При необходимости применения удлиненного кабеля необходимо строго соблюдать указанные в таблице значения. Лебедка комплектуется специальным набором кронштейнов, которые позволяют осуществлять крепление на трубах.

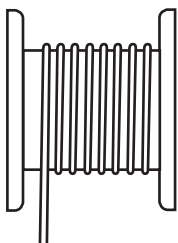


ЭКСПЛУАТАЦИЯ

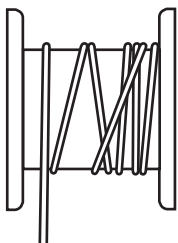
Убедитесь в том, что напряжение электросети соответствует напряжению, указанному на заводской табличке оборудования. Необходимо обеспечить защиту данного оборудования от превышения тока (свыше 10 А) с применением автоматического защитного устройства. Не допускается использование данного оборудования под открытым небом. Необходимо предотвратить воздействие осадков, воды, пыли и высокой температуры.

1. Перед началом работы удостоверьтесь, что переключатель управления находится в положении «выключено» и стальной трос намотан на барабан точно так, как указано на рисунке ниже.

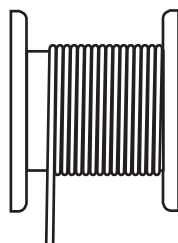
неправильно



неправильно



правильно



Оставляйте в свободном положении как минимум 3 витка на тросовом барабане, чтобы не повредить трос.

2. Управление осуществляется перекидным переключателем на пульте управления, который необходимо включить в соответствии с направлением вращения. Не переключайте сразу из положения прямого хода в обратное, некоторое время удерживайте переключатель в среднем положении.

3. Размотку троса следует прекратить, когда появится участок троса, окрашенный в красный цвет.

4. Если тросовая лебедка не может поднять груз с первого раза, необходимо сразу выключить ее, чтобы избежать повреждений и несчастных случаев.

5. Обращайте внимание на балансировку подвешенного груза и обязательно держитесь на безопасном расстоянии от груза и стального троса.

6. При опускании груза необходимо следить за тем, чтобы лебедку при остановке имела возможность перемещаться еще на несколько сантиметров по инерции и потому могла вовремя остановиться!

7. Позаботьтесь о том, чтобы несущий трос не отклонялся больше чем на 15°.

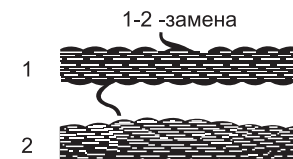
ТЕХНИЧЕСКОЕ ОБСЛУЖИВАНИЕ

Данный агрегат должен проверяться специалистами один раз в год. Результат проверки необходимо вносить в журнал.

1. Регулярно проверяйте стальной трос по всей его длине на наличие повреждений, а также исправность конечного выключателя (тянуть трос до тех пор, пока груз приводит в действие устройство отключения).

2. Если стальной трос имеет повреждения (надломы, расщепления, см. рисунок), его необходимо заменить фирменным запасным тросом.

ДЛИНА УДЛИНИТЕЛЬНОГО КАБЕЛЯ, м	ПЛОЩАДЬ СЕЧЕНИЯ КАБЕЛЯ, мм
До 20	1,6
От 20 до 50	2,5



Замену необходимо производить только в специализированных мастерских. При установке троса ни в коем случае нельзя забывать о противовесе, чтобы обеспечить надежную работу конечного выключателя.

3. Регулярно обрабатывайте маслом подшипник блока полиспаста.

4. Проверяйте плавность хода всех механических деталей лебедки в выключенном положении агрегата.

5. Проверяйте надежность крепления винтов, фиксирующих кронштейны и редуктор.

6. Проверяйте состояние и надежность крепления гаек, фиксирующих зажимы стального кабеля.

7. Периодически проверяйте работоспособность выключателя электродвигателя и кнопочного выключателя.

ПРАВИЛА ТЕХНИКИ БЕЗОПАСНОСТИ

ВНИМАНИЕ!

При использовании тросовой лебедки необходимо принять меры предосторожности для предотвращения поражения электрическим током, травм и пожара. До начала эксплуатации агрегата изучите данные правила и соблюдайте их в процессе работы.

- Содержите Ваше рабочее место в порядке. Беспорядок повышает риск несчастных случаев.
- Учитывайте влияние окружающей среды. Не включайте электрооборудование во время дождя. Не используйте электрооборудование во влажной или сырой среде. Позаботьтесь о хорошем освещении. Не используйте электрооборудование вблизи от легковоспламеняющихся жидкостей или газов.
- Следите за тем, чтобы дети находились на безопасном расстоянии от электрооборудования! Не разрешайте посторонним лицам контактировать с прибором или тросом, посторонние должны находиться на безопасном расстоянии от рабочей области.
- Не перегружайте Ваш агрегат, не превышайте максимальную нагрузку (см. заводскую табличку, а не маркировку грузового крюка).
- Используйте агрегат только по назначению. Не используйте агрегат для целей и работ, для которых он не предназначен. Не транспортируйте людей с помощью данного агрегата.