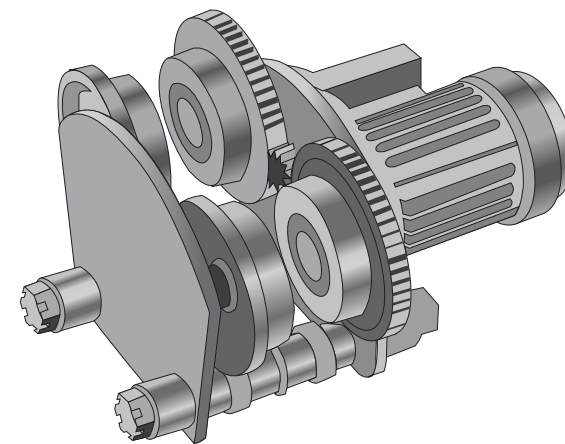


ПРАВИЛА ТЕХНИКИ БЕЗОПАСНОСТИ

1. Работа с перегрузкой устройства запрещается.
2. Ходжение или выполнение каких-либо работ под висящим, поднимаемым или перемещаемым грузом запрещается.
3. Убедитесь в том, что центр тяжести груза находится в одной плоскости с двутавровой балкой. В противном случае поднятие груза запрещается.
4. При возникновении любой нештатной ситуации при подъеме или перемещении груза следует немедленно прекратить работу и выполнить проверку данного оборудования.
5. Необходимо периодически выполнять смазку движущихся частей, а также проверять надежность фиксации всех крепежных элементов.
6. Двутавровая балка, имеющая следы деформации, искривления, трещины или не соответствующая требованиям стандартов, не может быть использована в качестве монорельса для данной электрической тележки.

РУКОВОДСТВО
ПО ЭКСПЛУАТАЦИИ

USERS MANUAL



ВНИМАНИЕ

Прочтите данное руководство перед эксплуатацией устройства и сохраните его для дальнейшего использования.

IMPORTANT

Read these instructions before use and retain for future reference

MONORAIL ELECTRIC CARRIER
МОНОРЕЛЬСОВАЯ ЭЛЕКТРИЧЕСКАЯ
ТЕЛЕЖКА

АПТ.
520205

В данном руководстве рассмотрены правила эксплуатации и технического обслуживания монорельсовой электрической тележки DENZEL. Пожалуйста, обратите особое внимание на предупреждающие надписи. Нарушение инструкции может привести к порче оборудования или травме.



ВАЖНО

НАЗНАЧЕНИЕ

Монорельсовая электрическая тележка серии TD с электроприводом, перемещающаяся по стальной двутавровой балке и оснащенная электрической или ручной лебедкой, широко применяется для подъема и перемещения грузов на сборочных производствах и других промышленных предприятиях, шахтах, складах, строительных площадках и в портовых сооружениях в составе подъемного оборудования порталного и монорельсового типов, а также подъемного оборудования с поворотными штангами.

СОСТАВ ИЗДЕЛИЯ

1. Каретка – 1 шт.
2. Руководство по эксплуатации – 1 шт.
3. ЗИП – 1 шт.

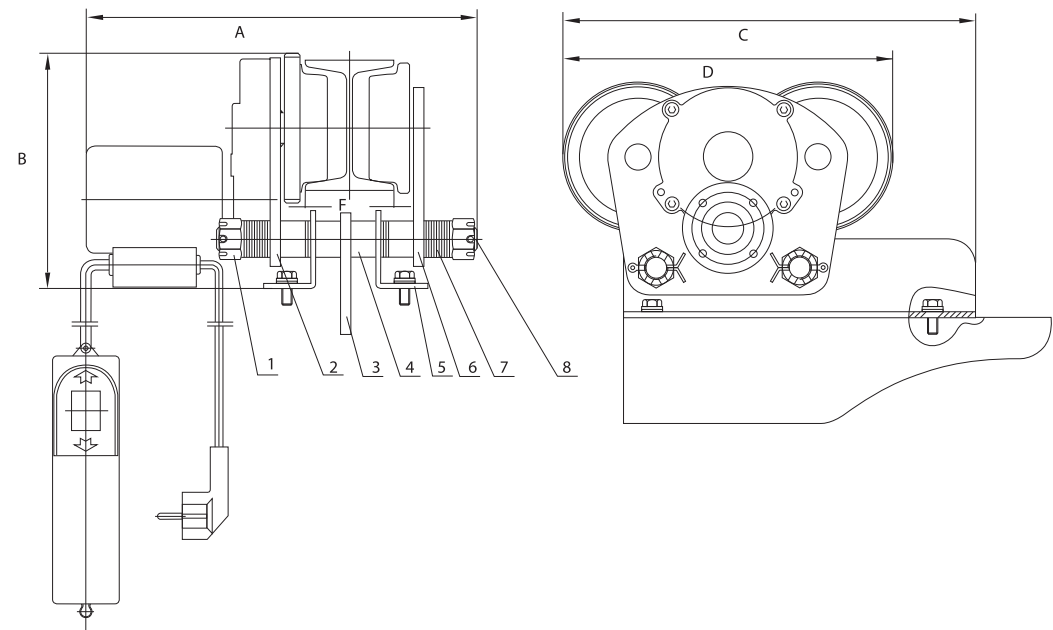
ТЕХНИЧЕСКИЕ ХАРАКТЕРИСТИКИ

Наименование		Характеристики
Номинальная нагрузка, т		1
Высота монтажа, м		3
Скорость перемещения, м/мин		16,4
Характеристики двигателя	Мощность, Вт	90
	Частота вращения, об/мин	1400
Минимальный радиус искривления рельса, при котором возможно движение тележки, м		1
Основные размеры, мм	C	300
	B	181
	A	317-345
	D	253
	F	2
Рекомендуемые стальные двутавровые балки	Сорт стальной балки	10-22
	Ширина пути, мм	68-110
Вес, кг		15

УСТРОЙСТВО

1. Гайка
2. Правая рама
3. Кронштейн для крюка
4. Распорная втулка
5. Левый и правый кронштейн для лебедки
6. Левая рама
7. Шайба
8. Соединительная ось

УСТРОЙСТВО



КОНСТРУКЦИЯ

1. Крепление данного устройства осуществляется с помощью левой рамы (6), правой рамы (2), левого и правого кронштейна для лебедки (5), шайбы (7), распорной втулки (4), кронштейна для крюка (3), соединительной оси (8), гайки (1).
2. Для регулировки под конкретную ширину двутавровой балки устройство комплектуется несколькими шайбами, (7) с помощью которых можно изменить величину зазора. В зависимости от ситуации шайбы следует устанавливать с наружной или внутренней стороны основного кронштейна (6).

МОНТАЖ

1. Данное устройство подходит для применения со всеми моделями подъемного оборудования PA200 - PA1000 производства нашей компании. Схема монтажа прилагается к данному документу.
2. После установки устройства на стальной балке затяните гайку (1). Вначале проверьте легкость перемещения устройства с малой нагрузкой. После того как колеса будут правильно совмещены с рабочей поверхностью рельса, повторно затяните гайку и зафиксируйте ее с помощью шплинта. Эксплуатация тележки может осуществляться только в том случае, если в результате испытания с малой нагрузкой и испытания с нагрузкой, превышающей номинальную в 1,25 раза, проведенных с многократным перемещением по всей длине пути, не выявлено никаких проблем.
3. Требования к источнику электропитания: 1 фаза, 220–230 В.